

Lewmar OCEAN & EVO® Electric/Hydraulic Winches

B2303 Issue 14



Ocean Winch size 40-111



Evo™ Winch size 40-90

1. Introducción

Estimado cliente,

Gracias por escoger Lewmar. Los productos Lewmar están reconocido mundialmente por su calidad, innovación técnica y rendimiento comprobado. Los productos Lewmar le recompensarán con muchos años de uso excelente.

Soporte de los productos

Los productos de Lewmar tienen el soporte de una red internacional de distribuidores y servicio técnico autorizado. Si encuentra algún problema con este producto, por favor contactar con su distribuidor nacional, o su distribuidor local de Lewmar. Los datos de contacto están disponibles en: www.lewmar.com

Homologaciones CE

Para los certificados de homologación CE contactar con Lewmar.

Información importante a cerca de este manual

A lo largo de este manual encontrará advertencias a cerca de seguridad y daños del producto. Se deben seguir estas indicaciones cuidadosamente con el fin de evitar posibles lesiones o daños.

A continuación se explicará las diferentes advertencias que se puede encontrar así como la forma en que se expresan y su aplicaciones:

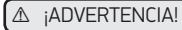
ADVERTENCIA!

Esta es una advertencia de cualquier cosa que pueda producir lesiones a la gente si se ignora. Se informa de lo que debe o no debe hacer para reducir el riesgo de lesiones a usted o otros.

IMBOLO DE SEGURIDAD

Cuando vea el simbolo de seguridad significa: "No hacer"; "No haga esto"; o "No permita que esto ocurra".

2. Avisos de Seguridad



IMPORTANTE: Leer esta información antes de continuar.

2.1 Winches general

Por favor, antes de empezar la instalación, asegúrese de que usted ha entendido perfectamente el funcionamiento y los requisitos de seguridad del winche. Solo las personas que están completamente familiarizadas con los controles y son conscientes del correcto funcionamiento del winche pueden estar capacitadas para utilizarlo. Si existiera cualquier duda de como instalar o utilizar esta unidad, por favor pida ayuda a un ingeniero cualificado.

- El uso incorrecto de un winche puede causar daños a equipos o tripulación.
- El Winche debe utilizarse con cuidado y tratado con cuidado.
- Navegar, como otros deportes, puede ser peligroso. Incluso la correcta selección, mantenimiento y uso apropiado del equipo no elimina el peligro potencial, serias lesiones o muerte.
- Los Winches Lewmar están diseñados y suministrados para cabos en aplicaciones marinas y para ser usados en conjunción con stoppers, mordazas o controles manuales apropiados.
- Es responsabilidad ineludible del propietario, patrón o otra parte responsable de asumir los riesgos de cualquier operación en buque.
- Bajo ninguna circunstancia ningún winche autocazante será utilizado con la función self tailing para operaciones de izado; es más apropiado y adecuado el izado utilizando una mordaza manual o una fijación para el izado.
- Cualquier winche debe ser instalado teniendo en cuenta las cargas del cabo tanto en el cazado manual como el de fijado.

2.2 Instalación


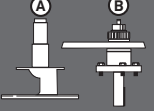


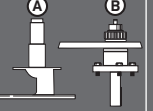
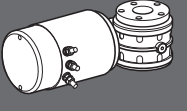
- Este equipo debe ser instalado y utilizado de acuerdo con las instrucciones contenidas en este manual. Los fallos cometidos pueden dar como resultado un pobre rendimiento del producto, daños personales y/o daños en su barco.
- Consulte a su astillero si tiene cualquier duda acerca de la fuerza o la apropiada posición del montaje.

2.3 Instalación eléctrica

- Asegúrese de apagar la corriente antes de empezar la instalación de este producto.
- Si tiene dudas acerca de la instalación eléctrica del equipo, póngase en contacto con un ingeniero eléctrico cualificado.

3. Instalación

3.1 Kit de conversión Eléctrica

OCEAN	KIT		EVO®	KIT	
					
40	48040055		40	48540055	
46	48046055		45	48545055	
48	48048055		50	48550055	
50	48050055		55	48555055	
54	48054055		65	48565055	
58	48058055				
65	48065055				

1. Mar manual Wavespring tornos fabricados a partir de 1992 y EVO® tornos manuales se puede convertir en la operación eléctrica alimentada con un kit de conversión Lewmar que consiste en lo siguiente:

- (A) Centro de una madre y una base de unidad de alimentación (B).
- A continuación, especifique un motor adecuado Lewmar / (C), caja de cambios para formar la base cubierta del winche eléctrico para la conversión de unidades.

3.2 Preparación de un winche manual para el Kit de electrificación

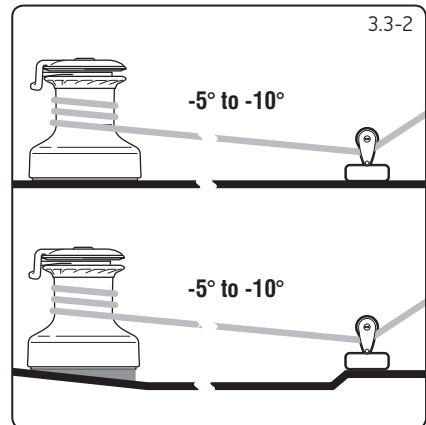
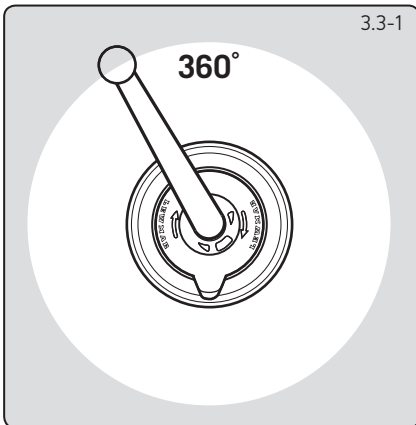
IMPORTANTE: Compruebe que la posición actual del winche es apropiada para la posición del Motor/Caja de engranajes, vea sección 3.4

- Desmonte el winche de la cubierta, reemplazando el Eje Central por el suministrado en el Kit. Monte de nuevo el winche y ajuste el Motor/Caja de engranajes como se enseña en este manual.

3.3 Preparación del winche eléctrico/hidráulico bajo cubierta

IMPORTANTE: Tener siempre en cuenta el espacio disponible bajo cubierta para el Motor/Caja de engranajes o el motor hidráulico. Planifique la posición cuidadosamente antes de taladrar cualquier agujero y que permita lo siguiente:

1. Rotación de 360 grados para poder utilizar manualmente la maneta de winche
2. Lewmar recomienda que el cabo entre en la campana con un ángulo de -5° a -10° de la base del winche. Para lograr este ángulo, puede ser necesario utilizar cuñas en la base cuando se instala el winche.



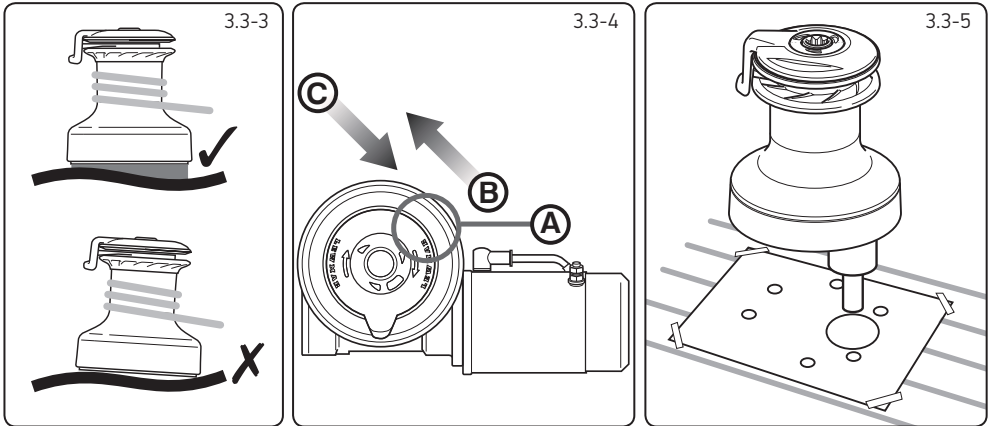
3. Es imprescindible que el winche sea fijado en una superficie lo más plana posible para mantener sus máximas prestaciones.
4. En la practica, para un mejor rendimiento, el winche debe estar instalado con el engranaje exterior (A) situado en la posición óptima respecto a la carga (B) y la entrada del cabo (C).
- 5.

Winches 40-65

Una vez la posición del winche esta establecida, marcar la posición del eje central y taladrar un agujero de $\varnothing 64\text{mm}$. Desmontar la base del winche de cubierta, marcar en la plantilla y taladrar con el mismo tamaño de los tornillos.

Winches 68-111

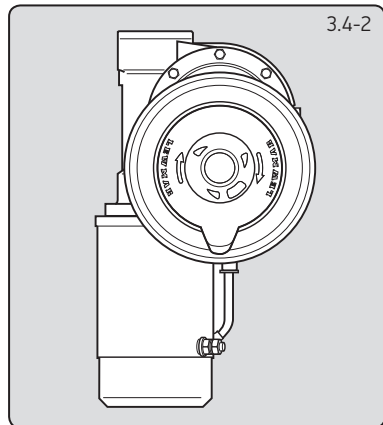
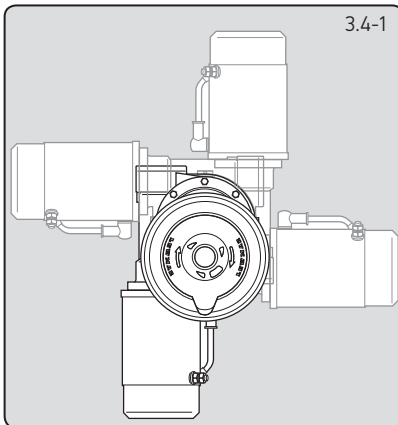
Desmontar la campana del winche. El acceso a los agujeros de montaje están disponibles a través de los agujeros en la base de eje central. Marcar la posición de los agujeros y taladrar lo necesario.



3.4 Preparación bajo cubierta

IMPORTANTE: La posición del Motor/Caja de engranajes o de la unidad hidráulica debe estar comprobada antes de cortar el casco/cubierta y despejado de mamparos.

1. El Motor/Caja de engranajes puede rotar en posiciones de 90 grados.
2. La rotación del motor esta fabricado para colocar el eje como se enseña.

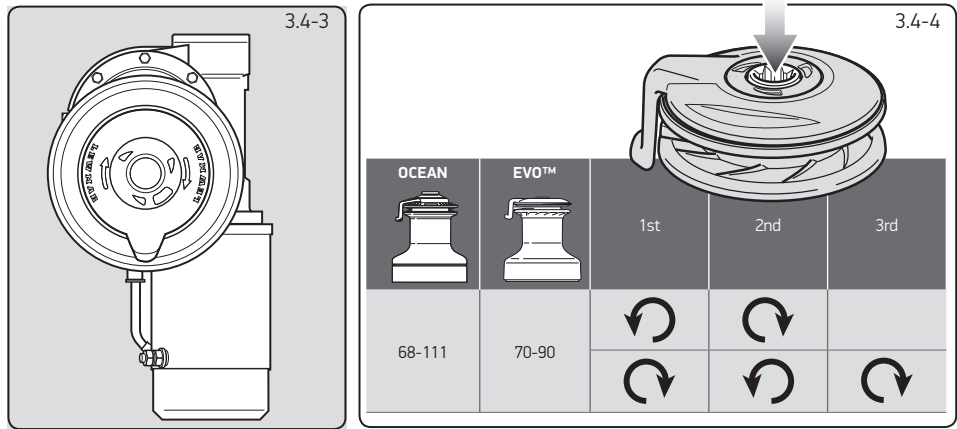


3. Si el Motor/Caja de engranajes es colocado en la posición opuesta sobre su eje, puede producir los siguientes problemas:

- Con una velocidad de winche no funcionará y producirá sonidos cíclicos. Desmonte el Motor/Caja de engranajes y colóquelo girándolo en el lado opuesto.
- Con 2 o 3 velocidades de winche, reducirá de forma dramática el rendimiento de la unidad. Contacte con Lewmar para una correcta posición de las conexiones eléctricas para rectificar esta situación o colocar de nuevo el Motor/Caja de engranajes en el lado opuesto.

4. Correcto giro de rotación instalado y operativo

- Comprobar que este despejado bajo cubierta y la accesibilidad cuando se coloca los botones cerca y a la vista del winche. Use plantillas para cortar/taladrar agujeros, coloque y selle el botón.
- Una vez se tiene seleccionada la posición del winche, Motor/Caja de engranajes y controles, vuelva a comprobar todo y solo entonces, taladre la cubierta.



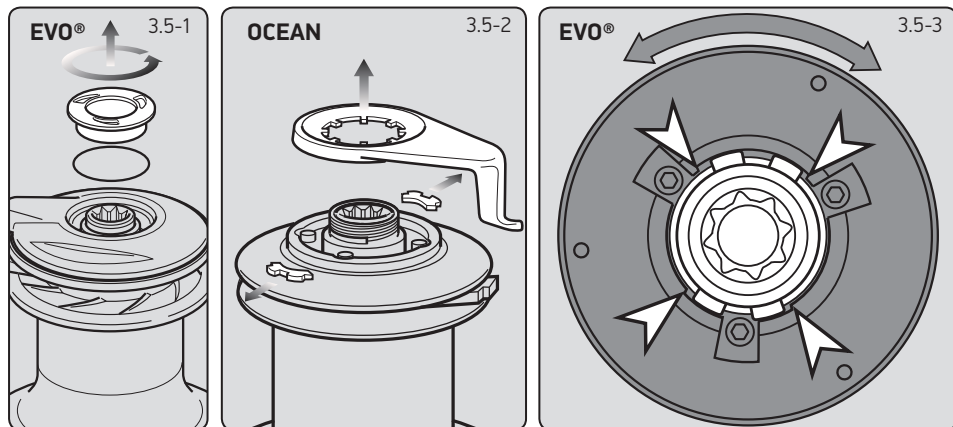
3.5 Instalando un winche 40-65 eléctrico/hidráulico

⚠ AVISO! Aísle el winche utilizando un disyuntor.

NOTA: Las ilustraciones basadas en el modelo de Winche Ocean 50 a menos que se indique lo contrario. Para los modelos de winche superiores al 65 quite la campana para tener acceso a los tornillos de fijación.

- Coloque el winche en la posición correcta para asegurar el ajuste una vez que los agujeros se han perforado / cortado.

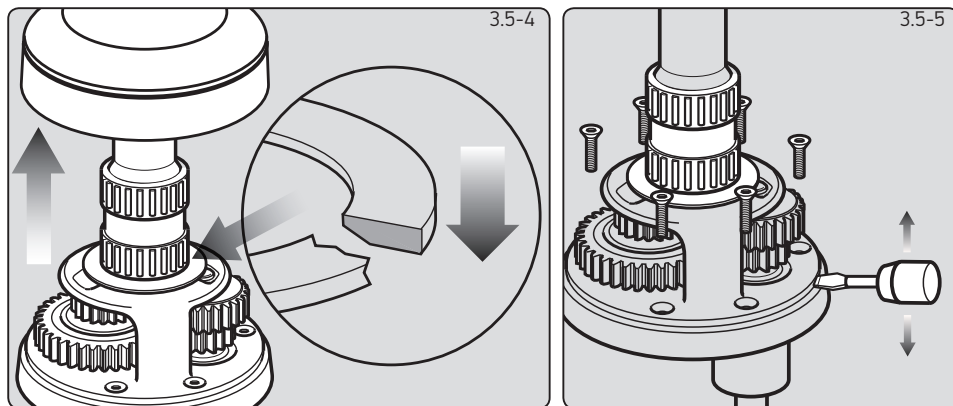
1. Desenrosque la tapa superior de en el sentido contrario de las agujas del reloj.
2. OCEAN 40 - Retire el brazo de alimentación y los collets.
OCEAN 46-111-Retire el brazo de alimentación.
3. EVO®-Gire el tambor hasta que el corte en la corona superior se encuentra frente a los collets.



4. Quite la campana. Recuerde tener cuidado en recolocar la arandela de la campana con el bisel hacia abajo.

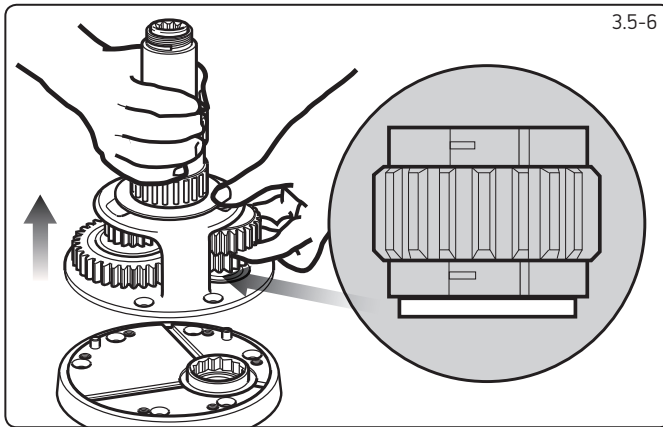
5. Desmonte todos los tornillos colocados en la base del eje central. Utilizando un destornillador plano en la ranura de drenaje, haga palanca quitando el eje central y dejando los dos pasadores libres.

NOTA: Para la conversión de winche manual a eléctrico, sustituya el eje central por el proporcionado en el kit.

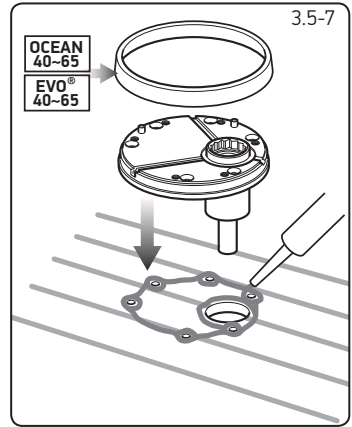


6. Tenga cuidado de mantener el engranaje fijado como se indica. Mantenga los trinquetes y sus muelles en su lugar mientras coloca el eje central en la base.

NOTA: Si los trinquetes se caen fuera, asegúrese de que toda la pieza encaja hasta el fondo en el reensamblaje. Compruebe que los engranajes y otros componentes están colocados igual que en el eje original.



3.5-6



3.5-7

7. Desmonte la base protectora. Despegue la base y colóquela con una capa fina de sellador para prevenir pérdidas.

- Evite utilizar una cantidad excesiva de sellador.

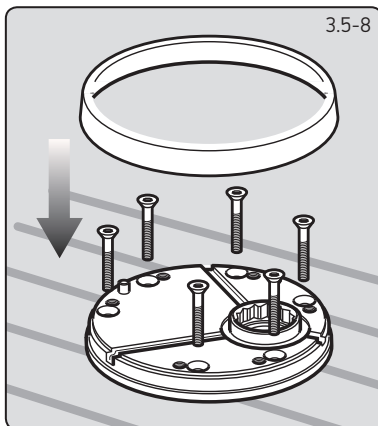
⚠ NO UTILICE adhesivo/sellante permanente tipo 5200

8. Consulte la guía de tortillería para los tipos de pernos y longitudes. Gire la base hacia la cubierta comprobando que las cabezas de todos los tornillos estén encastados cuando vuelva a poner la base protectora.

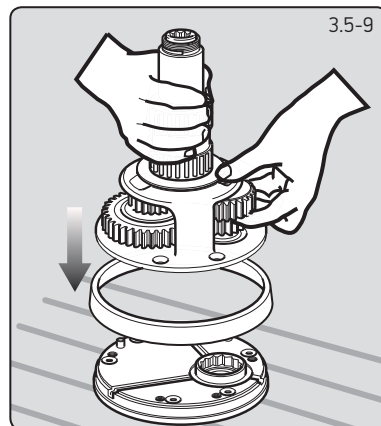
NOTA: Si utiliza silicona u otro material sellador, es aconsejable dejar secar el sellador antes del ajuste de las tuercas.

9. Monte el eje central, teniendo en cuenta la posición inicial del engranaje. Girando dicho engranaje facilitará que los trinquetes encajen en su posición ideal.

- Monte la campana, cuñas y guiador en la posición correcta y enrosque la tapa.



3.5-8

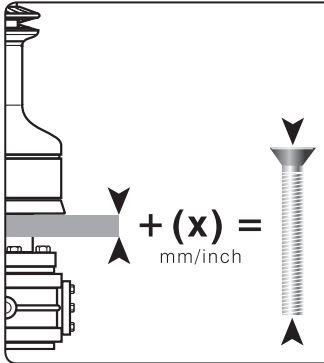




3.5-9

3.6 Tortillería

NOTA: La tortillería de cubierta no esta suministrada.

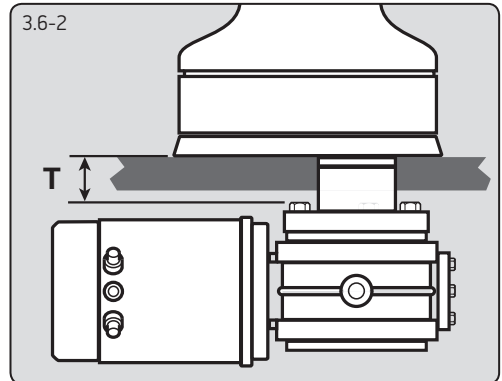
1. Fije el winche a cubierta utilizando cabezas CSK, arandelas de acero inoxidable y tuercas bloqueantes.
 - Utilice la tabla, para calcular la correcta longitud de los tornillos en su cubierta.



OCEAN	EVO®	(x) mm (Min.)	(x) inch (Min.)		 Nm
40	40	30	1¼	5 x M6 (¼")	9
46-48	45-50	33	1 ⁵ / ₁₆	5 x M8 (5/16")	21
50/54	55	33	1 ⁵ / ₁₆	6 x M8 (5/16")	21
58	-	36	1 ⁷ / ₁₆	5 x M10 (3/8")	43
65	65	38	1½	5 x M10 (3/8")	43
68-77-88	70-80-90	31	1¼	8 x M10 (3/8")	43

2. Si el grosor de la cubierta o una mayor distancia desde la cubierta al Motor/Caja de engranajes es necesario un mayor dimensión 'T' (ver sección 8). Bajo pedido especial, existen Kits especiales. Póngase en contacto con su oficina Lewmar más cercana.

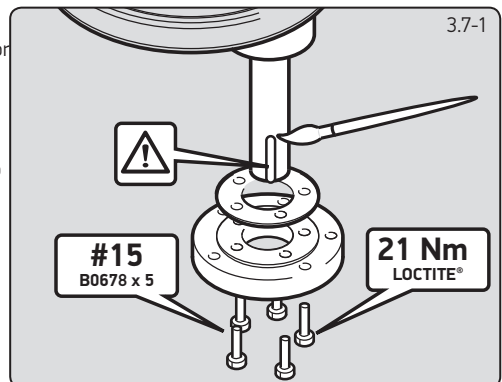
NOTA: En la opción Lewmar "FAST FIT" los tacos de los tornillo va directamente en la base del winche sin tener que desmontar el tambor. Contacte con Lewmar para obtener más detalles.



3.7 Acoplamiento del Motor/Caja de engranajes al Winche Eléctrico

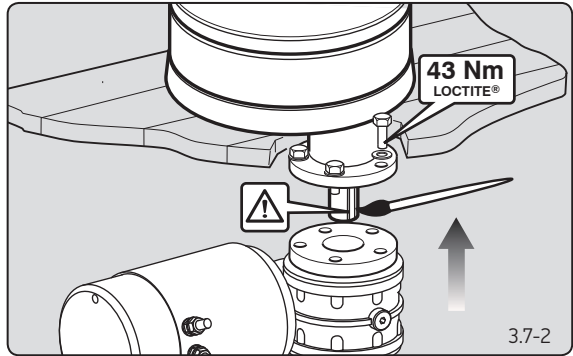
Winches 40-65

1. Estos winches necesitan acoplar la base del motor y la chaveta para ser instalados. Aplique Loctite® sellador de roscas para colocar las tuercas (#15), inserte la chaveta aisladora y apriete la base del winche. Ensamble los tornillos y arandelas, aplicando Loctite® sellador de roscas y asegúrelo con 21Nm.
 - Cubra ligeramente el eje con grasa. Asegúrese que la dirección sea correcta. Seleccione la posición más adecuada y deslice el Motor/Caja de engranajes en su lugar, ensamble las arandelas y tuercas, aplicando Loctite® sellador de roscas y asegúrelo con 43Nm.



Winches 68-77

- Ensamble acoplando las tuercas del motor y las arandelas con Loctite® sellador de roscas asegurándolo a 43Nm.
- Cubra ligeramente el eje con grasa. Asegúrese que la dirección sea correcta. Seleccione la posición más adecuada y deslice el Motor/Caja de engranajes en su lugar, ensamble las arandelas y tuercas, aplicando Loctite® sellador de roscas y asegúrelo con 43Nm.



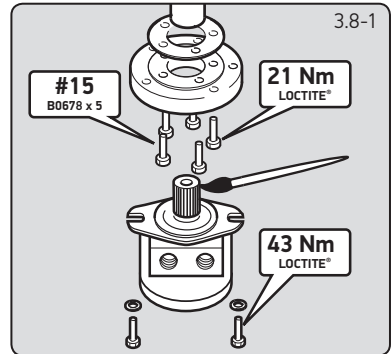
3.8 Acoplamiento de un winche hidráulico

Winches 46-65

- Estos winches necesitan acoplar la base del motor y la chaveta para ser instalados. Aplique Loctite® sellador de roscas para colocar las tuercas (#15), inserte la chaveta aisladora y apriete la base del winche. Ensamble los tornillos y arandelas, aplicando Loctite® sellador de roscas y asegúrelo con 21Nm.

⊘ En los casos de unidades Hidráulicas los drenajes no necesitan ser instalados.

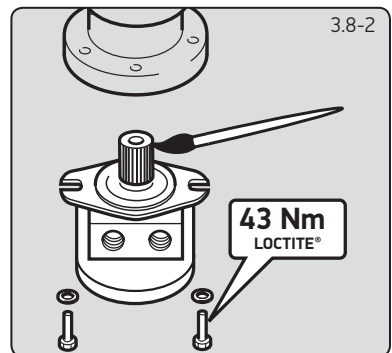
- Cubra ligeramente el eje dentado con grasa. Asegúrese que la dirección sea correcta. Seleccione la posición más adecuada y deslice el Motor/Caja de engranajes en su lugar, ensamble las arandelas y tuercas, aplicando Loctite® sellador de roscas y asegúrelo con 43Nm.



Winches 68-111

- Cubra ligeramente el eje dentado con grasa. Asegúrese que la dirección sea correcta. Seleccione la posición más adecuada y deslice el Motor/Caja de engranajes en su lugar, ensamble las arandelas y tuercas, aplicando Loctite® sellador de roscas y asegúrelo con 43Nm.

NOTA: Vea la sección 5 para las especificaciones de conexión de hidráulicos.



4. Cableado Eléctrico

4.1 Selección del cable eléctrico

La tabla de cables dada, recomienda el tamaño del cable basada en la longitud total necesario, desde la batería siguiendo todo el recorrido de este. Lewmar recomienda instalar cables que cumplan los requerimientos standard, reglas de la instalación y códigos en practica.

⚠ NO CONFUNDIR la longitud del cable con la eslora de la embarcación.

- El rendimiento del winche esta directamente relacionado con el tamaño y la longitud. La caída del voltaje no debe exceder del 10% del cable tendido.

⚠ ADVERTENCIA! Todos los trabajos eléctricos deben ser realizados con la instalación en OFF. Aísle el winche utilizando un disyuntor.

TAMAÑO DEL CABLE 12V DC	TAMAÑO DEL CABLE 24V DC	LONGITUD TOTAL DEL CABLE
50 mm ² (1/0 AWG)	25 mm ² (3 AWG)	up to 7 m (23 ft)
70 mm ² (2/0 AWG)	35 mm ² (2 AWG)	7-10 m (23-33 ft)
70 mm ² (2/0 AWG)	50 mm ² (1/0 AWG)	10-15 m (33-49 ft)
95 mm ² (3/0 AWG)	-	15-20 m (49-66 ft)

4.2 Cableado

Planee la instalación para colocar los controles y dar al operador una imagen completa del winche. El sistema de cables debería estar completamente aislado, evitando problemas de corrosión electrónica. Se recomienda utilizar cableado tipo III, cable y terminales de cobre. La mayoría de las instalaciones modernas son de retorno negativo (Tierra negativa) pero la polaridad debe ser chequeada.

Proteja las sobrecargas, en forma de fusible (no suministrado), que debe ser instalado en el circuito eléctrico del winche.

NOTA: El fusible debe ser colocado cerca de la batería en seco, en un lugar accesible.

- El fusible debe poderse resetear de forma manual en caso de sobrecarga por causa de llevarlo a la posición de cero.

⚠ ADVERTENCIA!

- Si no esta seguro de entender esta guía, consiga ayuda de un profesional. Asegúrese de que la instalación cumpla con USCG, ABYC, NMMA u otras regulaciones locales.

4.3 Instalación del pulsador

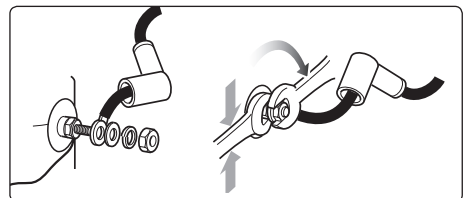
Siga las instrucciones de montaje proporcionadas con el pulsador.

4.4 Conexiones de los terminales del motor eléctrico

- ▶ Cuando cablee el motor eléctrico Lewmar en el sistema eléctrico de la embarcación debe atenerse a la siguiente advertencia.
- ▶ Cuando ajuste el tornillo frontal, sujete la tuerca trasera con una llave fija para asegurarse que la tuerca no gira. Si la tuerca trasera gira, podría ocasionar graves daños anulando así, la garantía de Lewmar del motor eléctrico.

⚠ NO apriete en exceso los tornillos y tuercas del motor eléctrico.

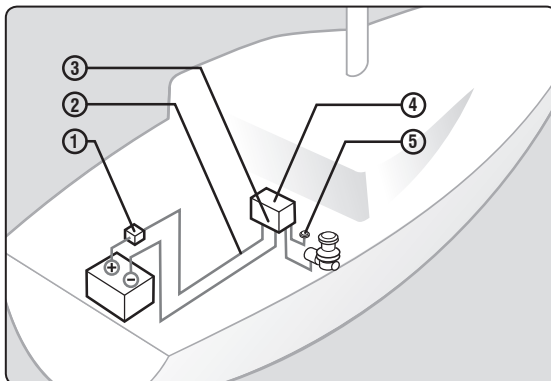
⚠ Apriete la tuerca delantera M8 a una configuración de torque de 15Nm a 18Nm



4.5 Típico esquema eléctrico

NOTA: Esto no es un diagrama eléctrico.

1. Coloque el fusible cerca de la batería.
2. Dirija 2 cables desde la batería hacia la caja de control.
3. Una los cables del motor con la caja de control utilizando la medida de cable recomendado.
4. Coloque la caja de control cerca del winche (± 1 metro) en un área estanca al agua y accesible para el mantenimiento.
5. Instale el botón de cubierta a vista del winche. Tire el cable y únalo a la caja de control.



4.6 Tipo "E" - 40/46/48 + EVO® 50 eléctrico 12/24V

- Esta simple instalación de una unidad de potencia, motor y engranajes controlan el winche con un solo contactor, que puede estar en una caja aislada del agua o permanecer solas.
- La salida térmica del motor esta conectada para controlar la temperatura del motor.
- Dos más una velocidad como standard controlan el winche que da dos velocidades manuales (maneta) más una velocidad eléctrica.

4.7 Tipo "ELS" - 40-65 eléctrico 12/24 V

- Este Sensor de carga eléctrico controla el winche Lewmar con la protección de la Caja de Control de Sobrecarga, que permite que el winche sea utilizado hasta la carga de trabajo de cada modelo.

4.8 Tipo "ELS" - 68-77 + EVO® 80 eléctrico 12/24V

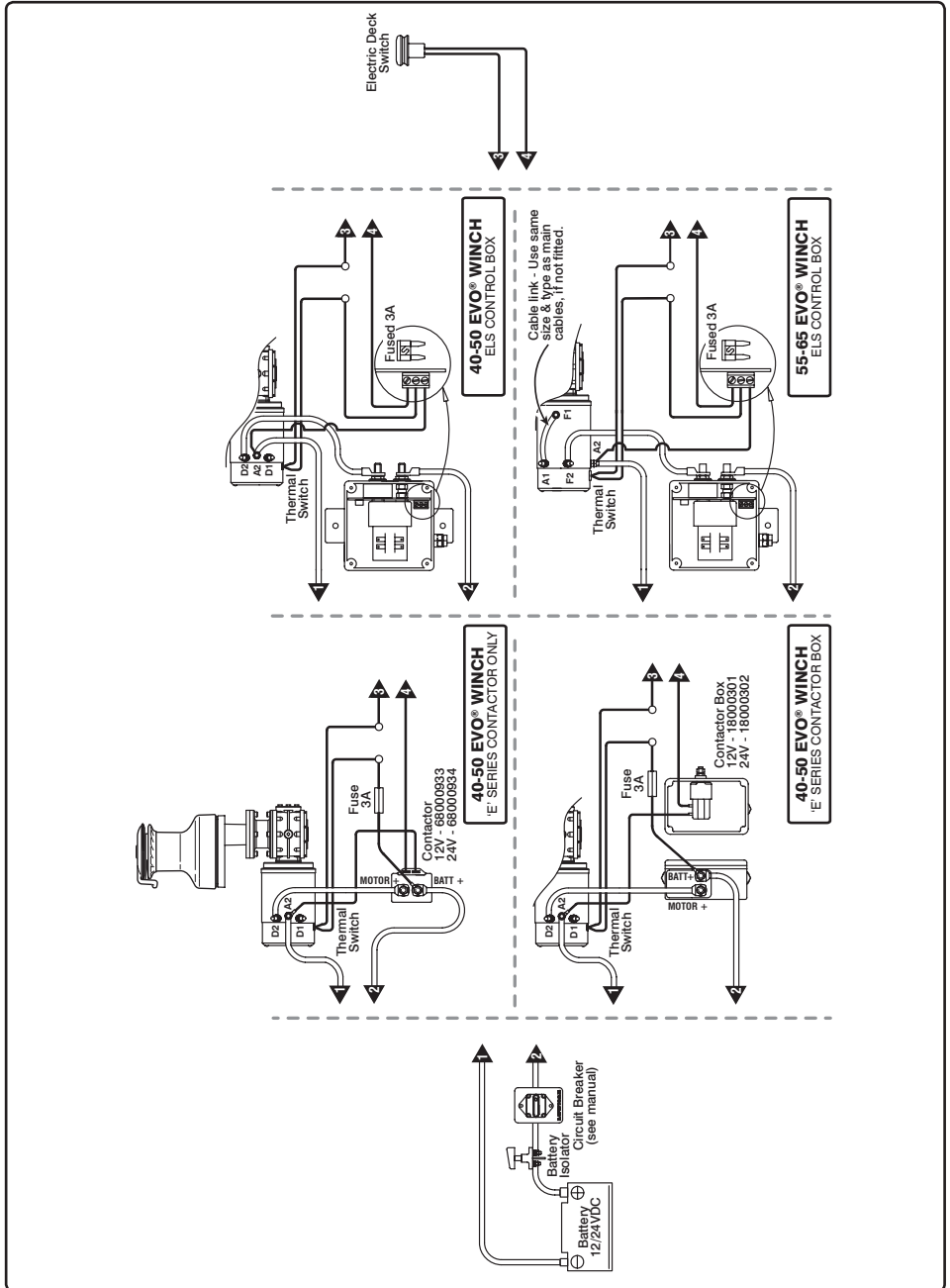
- La instalación de los controles del winche sobre la carga electrica de Lewmar por sobrecarga de la Caja de Control permite al winche trabajar a una corriente relativa de la maxima carga.
- En el caso de las 3 velocidades debe re seleccionarse para permitir la 3ª velocidad.

4.9 Botones de cubierta eléctricos

- Para las ultimas informaciones y lista de botones de cubierta eléctricos, visite: www.lewmar.com

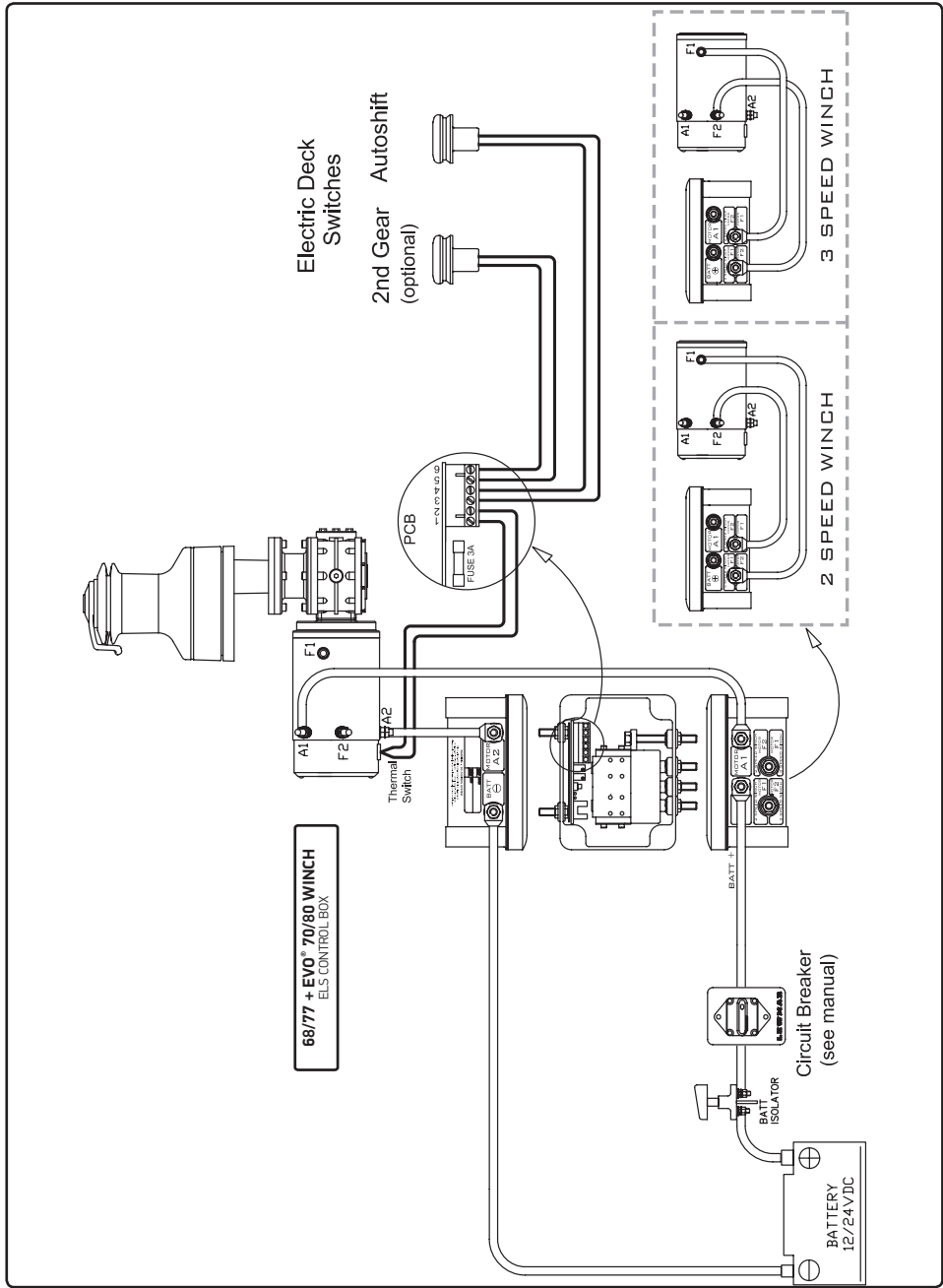
4.10 Esquema de cableado 40-65

Sección del cable del interruptor: 1.5 mm² (16 AWG)



4.11 Esquema de cableado 68-77 + EVO® 70/80

Sección del cable del interruptor: 1.5 mm² (16 AWG)



5- Sistema hidráulico

5.1 Instalación

NOTA: La instalación hidráulica no esta contemplada en esta publicación.

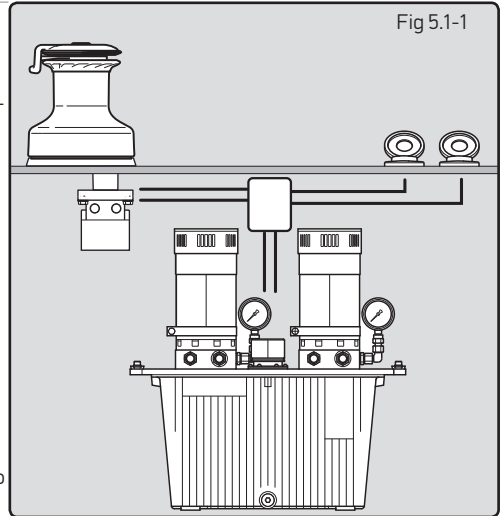
Los winches hidráulicos Lewmar han sido diseñados para una fácil instalación con un sencillo procedimiento hidráulico y mecánico.

Fig 5.1-1 enseña el típico circuito hidráulico para un winche con el Sistema Commander o equivalente.

El propósito de este manual es proveer al lector con la suficiente información para instalar y utilizar un winche hidráulico. Este asume que el lector está familiarizado con la navegación, con las instalaciones tanto hidráulicas y mecánicas como los requerimientos de seguridad. En caso de dudar consulte con un ingeniero cualificado.

⚠ ADVERTENCIA!

La instalación de un sistema hidráulico requiere un alto nivel de limpieza. La introducción de suciedad puede ser peligroso y puede afectar el funcionamiento del sistema y causar un prematuro desgaste de los engranajes hidráulicos.



5.2 Tipo de Tuberías

NOTA: Los tubos y las conexiones no están suministrados.

Para una fiable y seguro funcionamiento, es esencial que utilice tubo con trenzado reforzado para conectar los puertos A y B del motor conforme a los requerimientos de seguridad SAE 100R7 o ISO D1S3949.

El tamaño recomendado de los tubos es:

- Hasta 15m (50ft) 12mm (1/2")
- Sobre 15m (50ft) 16mm (5/8")
- Presión de trabajo : vea gráfico de funcionamiento sección 6.
- El mínimo radio de flexión recomendado es de 150mm (6")

5.3 Unidad empuje hidráulica

NOTA: Consulte su manual de instalación hidráulica para las unidades de empuje.

This table consulte el Sistema Commander de Lewmar solo para las conexiones.

Las conexiones de los motores hidráulicos son: A & B ports 1/2" BSP.

OCEAN	EVO®	Motor Speeds	Port A	Port B
		1	A	B
46	45	1	A	B
48	50	1	A	B
50	-	1	A	B
54	55	1	A	B
58	-	1	A	B
65	65	1	A	B
68	70	2-3	A	B
77	80	2-3	A	B
88	90	2-3	A	B
111	-	2-3	A	B

6- Operación

6.1 Vista general de winches motorizados

⚠ AVISO! Desmunte la maneta cuando no este en uso.

⚠ AVISO! Aísle el winche utilizando un disyuntor cuando no este en uso.

Eléctrico 40-65 e hidráulico 46-65 + EVO®45-65

Este winche tiene una velocidad motorizada y dos velocidades manuales. Estos winches utilizan un trinquete de seguridad cuando se utiliza manualmente.

- para accionar el winche presione el botón de cubierta.

Eléctrico 68-77 + EVO® 70-80 y hidráulico 68-111 + EVO® 70-110

Estos son de 2 o 3 velocidades motorizadas y manuales. Estos no funcionaran de forma eléctrica cuando la maneta este insertada en el winche.

2 Funcionamiento de las velocidades del winche.

- Auto cazado (Standard)
- Para encender el winche presione el botón de cubierta, la primera marcha se conectará y el eje central girará rotando en sentido antihorario. Cuando la carga incremente el automáticamente cambiará a la siguiente marcha.

2º Cambio de marcha opcional

- Para encender el winche en la primera marcha presione el botón de cubierta y el eje girará rotando en sentido antihorario.
- Para encender la segunda marcha presione el segundo botón de cubierta, y el eje girará en sentido horario.

3er Cambio de marcha

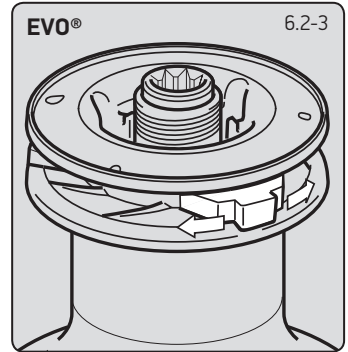
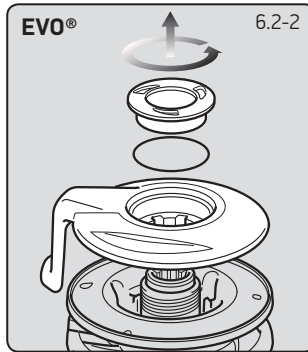
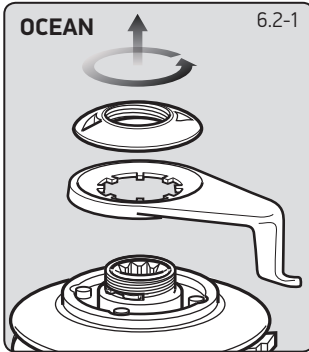
- Autoshift (Standard)
- Presione el botón de cubierta, la primera marcha se encenderá y el eje girará en sentido horario. Cuando la carga incremente, el automáticamente cambiará a la segunda velocidad. El botón de la base del winche se engranará y el eje girará en sentido antihorario.
- Para encender la tercera marcha pulse el botón de nuevo y cuando se engrane el eje girará en sentido horario.

2º Cambio de marcha opcional

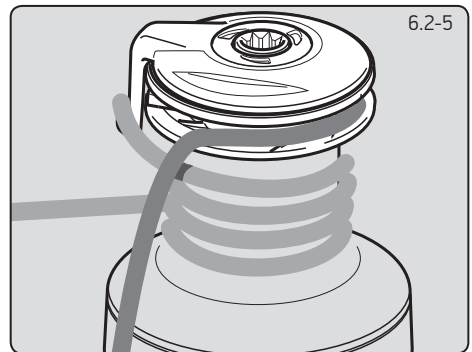
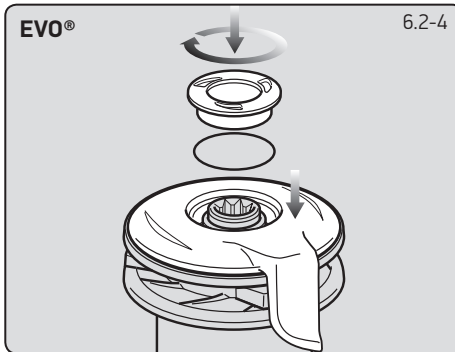
- Para encender el winche en la primera marcha presione el botón de cubierta y el eje girará rotando en sentido horario.
- Para encender la segunda marcha presione el segundo botón de cubierta, y el eje girará en sentido antihorario.
- Para engranar la tercera marcha presione de nuevo el 1er botón de cubierta y el eje central girará en sentido horario.

6.2 Ajuste del auto cazante

Para ajustar la posición del guiador, desenrosque la tapa y el guiador. Adjusting self tailers



1. OCEAN - Desenrosque la tapa superior en sentido contrario a las agujas del reloj y retire el brazo de alimentación.
2. EVO® - Desenrosque la tapa superior en sentido contrario a las agujas del reloj y retire el brazo de alimentación. Asegúrese de que la junta tórica se mantiene en la ranura de la tapa superior.
3. Gire el anillo a la posición requerida. Ajuste el guiador para que el cazado de la escota este en una zona segura.



4. Reemplace el guía cabo y la tapa.
5. El giro desde el tambor debe pasar a través del anillo y colocado correctamente en las piezas dentadas.
 - Deben haber un mínimo de tres vueltas de cabo en la campana.
 - Desmonte el cabo de las piezas dentadas con cuidado ya que la carga esta presente, suelte el cabo con cuidado y quítelo de la campana.
 - Las piezas dentadas están diseñadas para diferentes diámetros de cabos. El winche solo debe ser utilizado con cabos de tamaño recomendado.
 - Utilice las manetas o las motorizaciones para operar con el winche. Replace feeder arm and top cap.

⚠ AVISO! Desmonte la maneta cuando no este en uso.

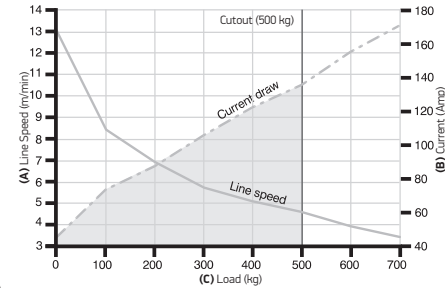
⚠ AVISO! Nunca frene el cabo que salida del winche mientras este este trabajando. Solo controle que se separa del winche.

6.3 Uso Eléctrico

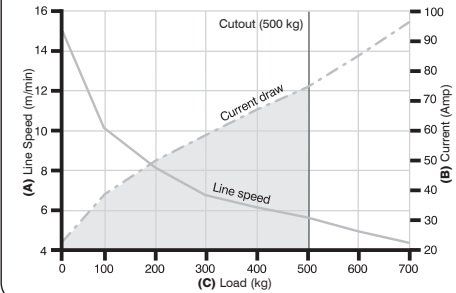
Los siguientes gráficos muestran la velocidad de línea y amperaje en relación con la carga aplicada. Cada caja de control corta en relación a la carga máxima.

- (A) Velocidad cabo (m/min)
 (B) Corriente (Amp)
 (C) Carga (kg)

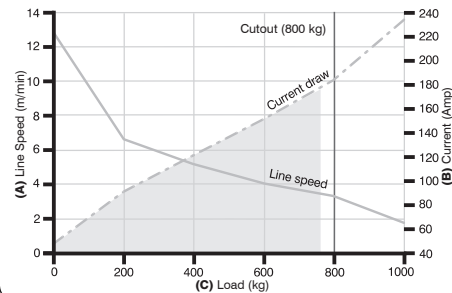
OCEAN 40 + EVO™ 40 - 12V



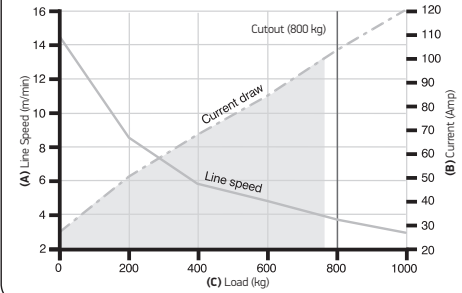
OCEAN 40 + EVO™ 40 - 24V



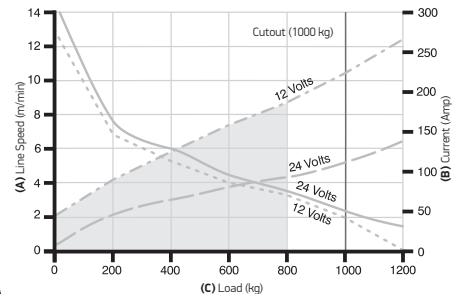
OCEAN 46 + EVO™ 45 - 12V



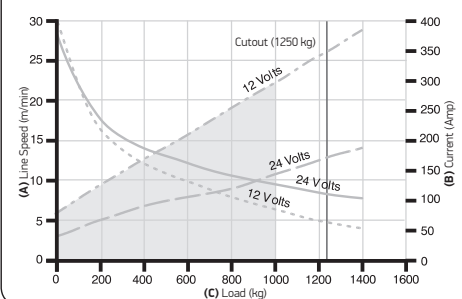
OCEAN 46 + EVO™ 45 - 24V



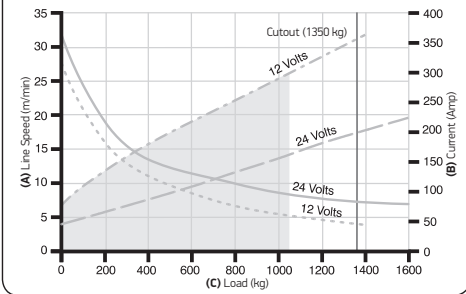
OCEAN 48 + EVO™ 50 - 12V @ 24V



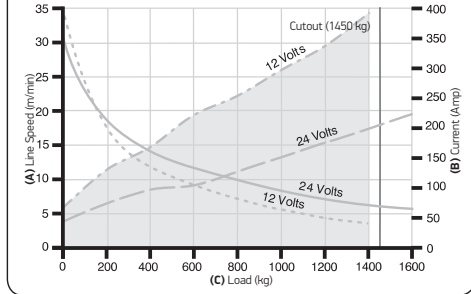
OCEAN 50 - 12V @ 24V



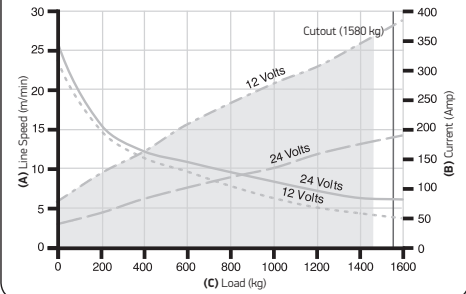
OCEAN 54 + EVO™ 55 - 12V & 24V



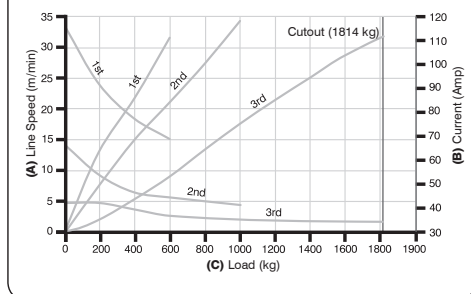
OCEAN 58 - 12V & 24V



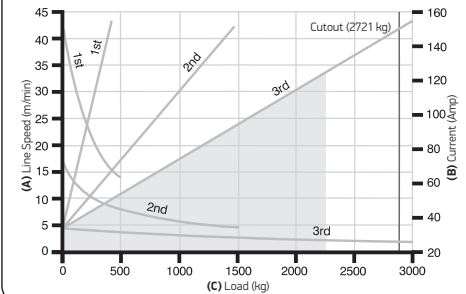
OCEAN 65 + EVO™ 65 - 12V & 24V



OCEAN 68/3 + EVO™ 70 - 24V



OCEAN 77/3 + EVO™ 80 - 24V



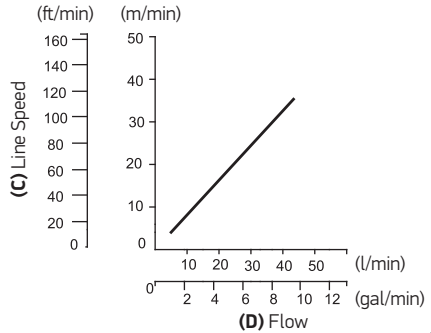
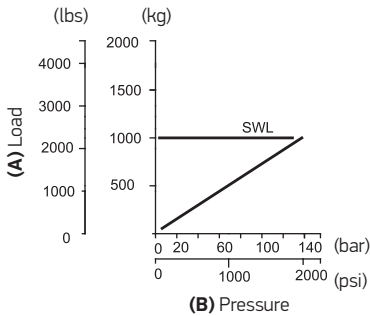
6.4 Uso Hidráulico

El siguiente grafico enseña la velocidad del cabo y carga contra el flujo hidráulico y presión. El siguientes grafico enseña el máximo rendimiento. Consulte la guía de detección de problemas si el rendimiento es inferior.

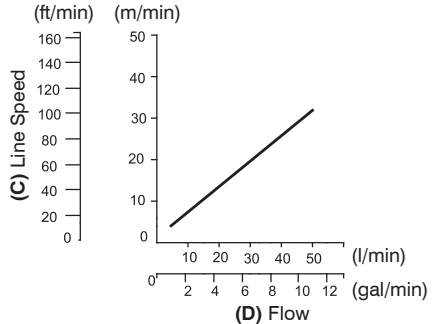
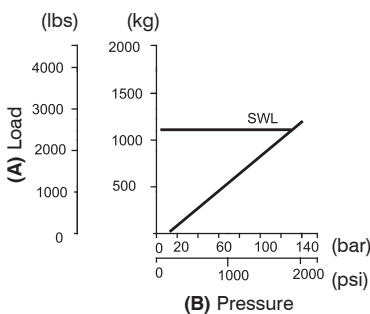
(A) Carga / (B) Presión / (C) Velocidad cabo / (D) Flujo

- la Carga de Trabajo (SWL) para los winches hidráulicos son inferiores que controlados manualmente debido a una mayor entrada/par.
- si esta instalado el modelo 68-111 con una unidad Commander Autoshift, solo es necesario un botón de cubierta. Los modelos 46-64 + EVO® 45-65 + EVO® 45-65 operan solo con una velocidad. Consulte el manual de la Commander para los detalles de instalación de los botones de cubierta.

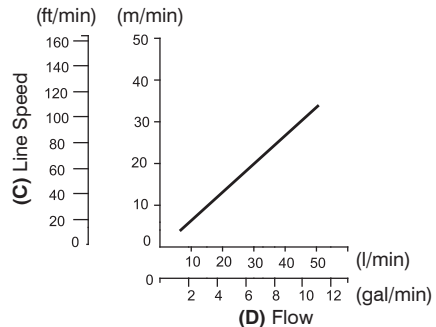
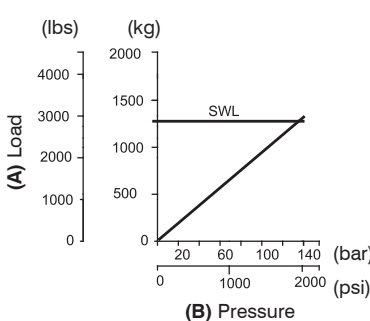
OCEAN 46 + EVO® 45



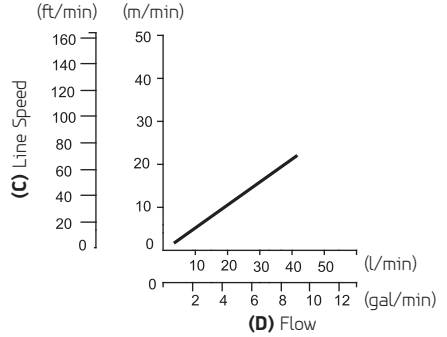
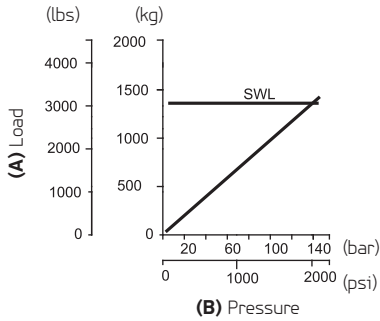
OCEAN 48 + EVO® 50



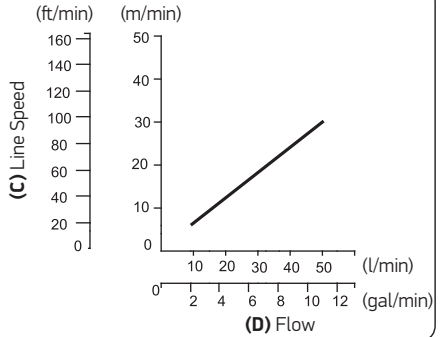
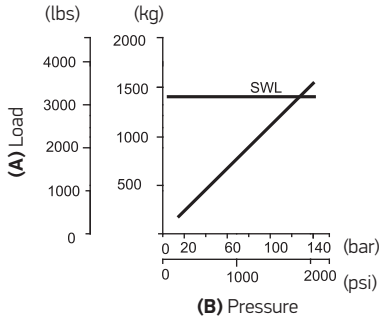
OCEAN 50



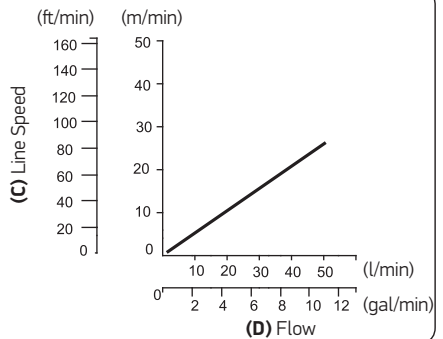
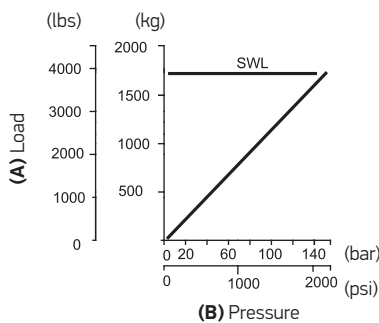
OCEAN 54 + EVO® 55



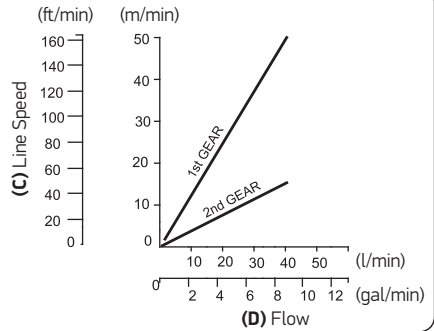
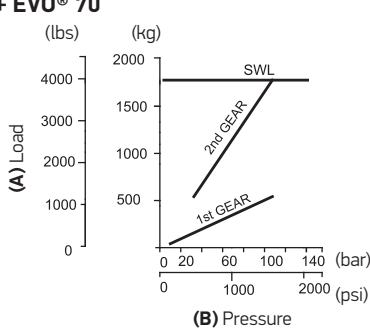
OCEAN 58



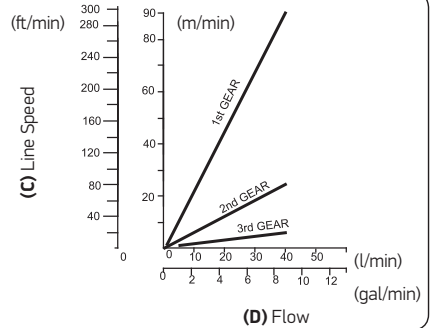
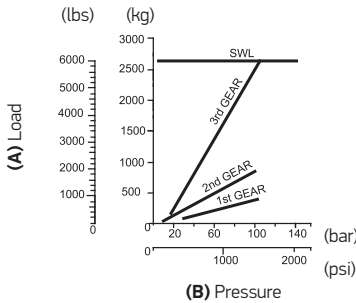
OCEAN 65 + EVO® 65



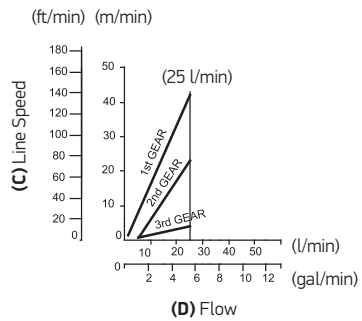
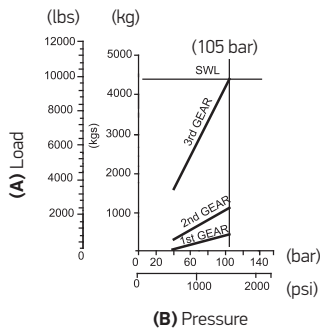
OCEAN 68 + EVO® 70



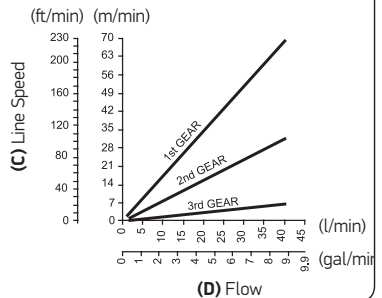
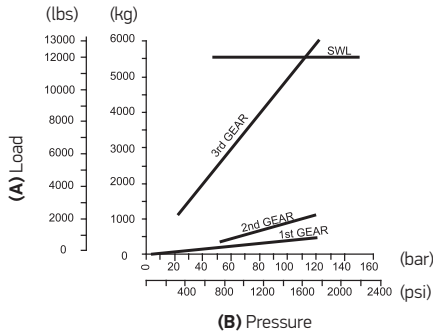
OCEAN 77 + EVO® 80



OCEAN 88



OCEAN 111

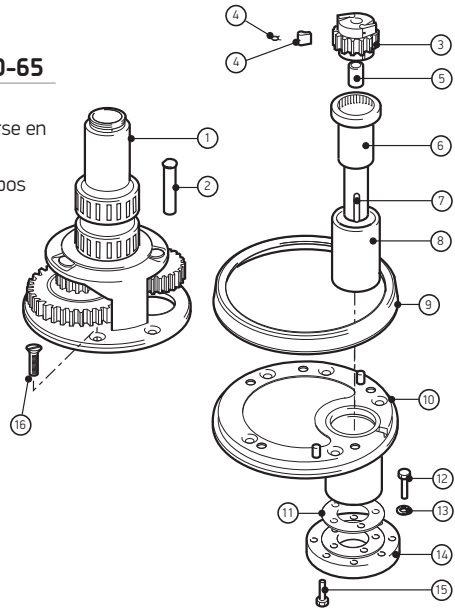


7- Revisión

7.1 Lista de las partes Eléctricas 40-65

NOTA: Los winches manuales no pueden convertirse en la versión eléctrica con las partes listadas aquí.

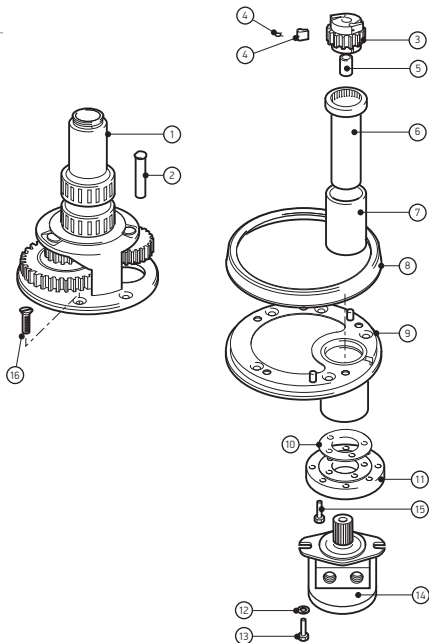
*EVO®. Todas las otras partes son comunes a ambos modelos.



			OCEAN	40	46	48	50	54	58	65
			EVO®	40	45	50	-	55	-	65
#	DESCRIPTION	QTY								
1	Centre Stem	1	45000237	48046037	48048037	45000560	45000660	45000760	45000860	
1*	Centre Stem	1	45500211	45500311	45500411	-	45500511	-	45500611	
2	Gear Spindle	1	45000241	45000344	45000444	45000544	45000744	45000744	45000744	
3	Ratchet Pawl Gear	1	45000242	45000342	45000342	45000542	45000642	45000742	45000842	
4	Pawl	4	15000094	15000094	15000094	15000301	15000301	15000301	15000301	
	Spring	4	1260/7	1260/7	1260/7	1260/7	1260/7	1260/7	1260/7	
5	Bearing	3	15000378	15000398	15000398	15000017	15000017	15000017	15000017	
6	Drive Shaft	1	45000357	45000357	45000357	45000543	45000543	45000543	45000543	
7	Key	1	15003287	15003287	15003287	15003287	15003287	15003287	15003287	
8	Plain Bearing	1	45000359	45000358	45000358	45000248	45000248	45000248	45000248	
9	Base Plate Cover	1	45000229	45000329	45000429	45000529	45000529	45000759	45000759	
9*	Base Plate Cover	1	45500212	45500312	45500412	-	45500512	-	45500612	
10	Base Plate	1	45000228	45000328	45000428	45000528	45000528	45000758	45000758	
	Dowel	2	45000235	45000235	45000235	45000581	45000581	45000581	45000581	
	Shaft Seal	1	B6234	B6234	B6234	B6235	B6235	B6235	B6235	
11	Insulation Shim	1	45000257	45000257	45000257	45000257	45000257	45000257	45000257	
12	HEX Bolt M8x25	4	B0173	B0173	B0173	B0173	B0173	B0173	B0173	
13	Washer M8	4	B1207	B1207	B1207	B1207	B1207	B1207	B1207	
14	Plate	1	45000350	45000350	45000350	45000350	45000350	45000350	45000350	
15	CSK HD screw M6 x 12	5	B0678	B0678	B0678	B0678	B0678	B0678	B0678	
16	CSK HD screw M6 x 16	5	B0524	-	-	-	-	-	-	
	CSK HD screw M8 x 16	6	-	B0536	B0536	-	-	-	-	
	CSK HD screw M8 x 25	6	-	-	-	B0812	B0812	-	-	
	CSK HD screw M10 x 25	5	-	-	-	-	-	B0567	B0567	

7.2 Parts list Hydraulic 46-65

*EVO®. Todas las otras partes son comunes a ambos modelos.

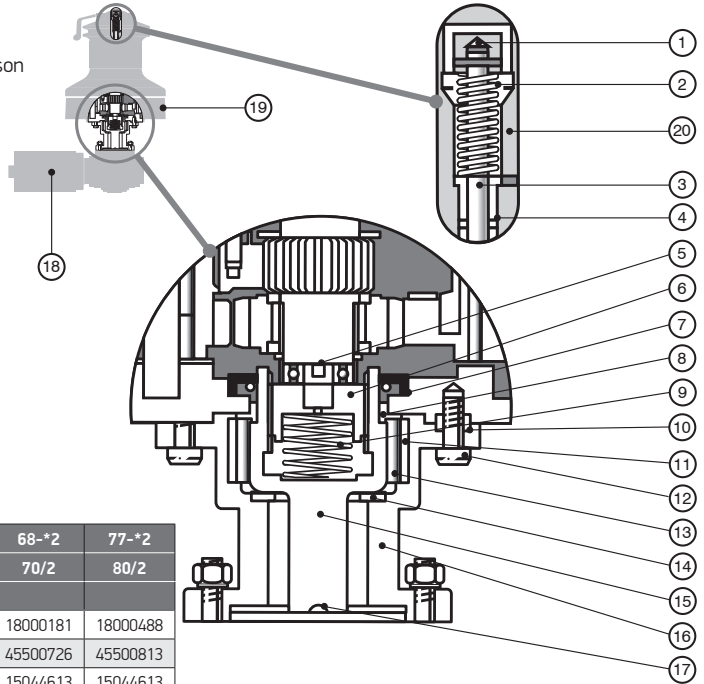


		OCEAN	46	48	50	54	58	65
		EVO®	45	50	-	55	-	65
#	DESCRIPTION	QTY						
1	Centre Stem	1	45000337	45000437	45000560	45000660	45000760	45000860
1*	Centre Stem	1	45500311	45500411	-	45500511	-	45500611
2	Gear Spindle	1	45000344	45000444	45000544	45000744	45000744	45000744
3	Ratchet Pawl Gear	1	45000342	45000342	45000542	45000642	45000742	45000842
4	Pawl	4	15000094	15000094	15000301	15000301	15000301	15000301
	Spring	4	1260/7	1260/7	1260/7	1260/7	1260/7	1260/7
5	Bearing	3	15000398	15000398	15000017	15000017	15000017	15000017
6	Drive Shaft	1	45000346	45000346	45000546	45000546	45000546	45000546
7	Plain Bearing	1	45000248	45000248	45000248	45000248	45000248	45000248
8	Base Plate Cover	1	45000329	45000429	45000529	45000529	45000759	45000759
8*	Base Plate Cover	1	45500312	45500411	-	45500511	-	45500612
9	Base Plate	1	45000328	45000428	45000528	45000528	45000758	45000758
	Dowel	2	45000235	45000235	45000581	45000581	45000581	45000581
	Shaft Seal	1	B6234	B6234	B6235	B6235	B6235	B6235
10	Insulation Shim	1	45000257	45000257	45000257	45000257	45000257	45000257
11	Plate		45000348	45000348	45000348	45000348	45000348	45000348
12	Washer M12		B1212	B1212	B1212	B1212	B1212	B1212
13	Hex Bolt M12	4	B0061	B0061	B0061	B0061	B0061	B0061
14	Hydraulic motor	4	B7718	B7719	B7719	B7720	B7720	B7720
15	CSK HD Screw M6 x 12	1	B0678	B0678	B0678	B0678	B0678	B0678
16	CSK HD screw M8 x 16	6	B0536	B0536	-	-	-	-
	CSK HD screw M8 x 25	6	-	-	B0812	B0812	-	-
	CSK HD screw M10 x 25	5	-	-	-	-	B0567	B0567

7.3 Lista las de partes Eléctricas 68-77

*Versión de 2 velocidades
Enseñada/ detallada

*EVO®. Todas las otras partes son
comunes a ambos modelos.

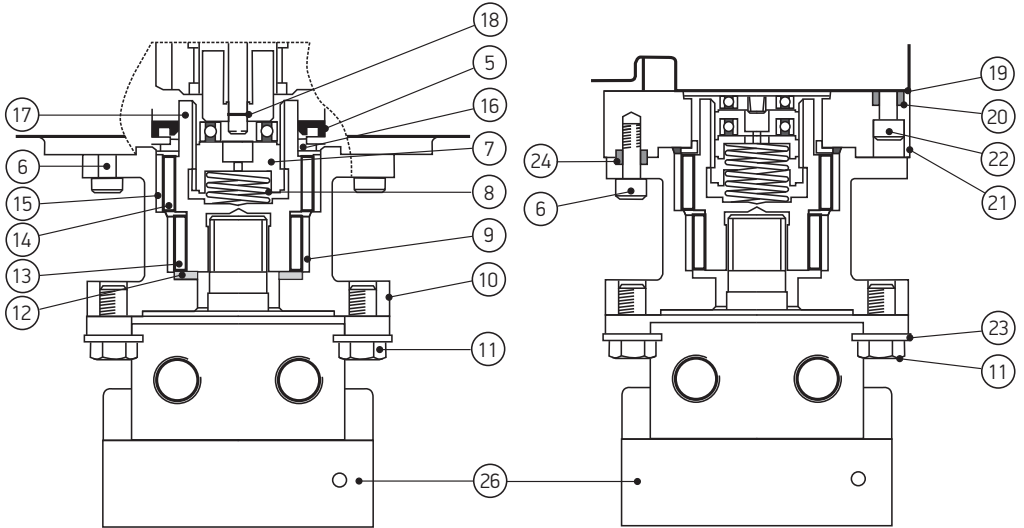
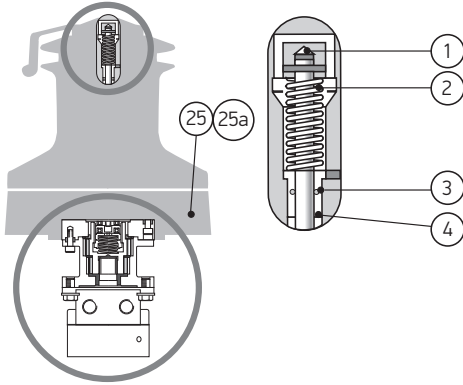


OCEAN			68-*2	77-*2
EVO®			70/2	80/2
#	DESCRIPTION	QTY		
1	Push Rod Assembly	1	18000181	18000488
1*	Push Rod Assembly	1	45500726	45500813
2	Spring	1	15044613	15044613
3	'O' Ring	1	B2532	B2532
4	Bush	1	15000184	15000184
5	Spring Clip	1	B9941	B9941
6	Drive Dog	1	15300688	15300575
7	Seal	1	B2593	B2593
8	Thrust Sleeve	1	45002154	45002154
9	Spring	1	15300489	15300489
10	Hollow Dowel	1	45002140	45002140
11	Bush	1	15000569	15000569
12	Screw	4	B0686	B0686
	Heli-coil	4	B2423	B2423
13	Roller Bearing	1	15010007	15010007
14	Thrust Washer	1	15003286	15003286
15	Connecting Shaft	1	45002156	45002156
16	Adaptor	1	45000944	45000944
17	Key	1	15003287	15003287
18	Motor/Gearbox 12 V	1	48000077	48000077
	Motor/Gearbox 24 V	1	48000078	48000078
19	Power Base	1	45000940	45002040
19*	Power Base	1	45000987	45002050
20	Main Spindle	1	45000947	45002180
20*	Main Spindle	1	45500722	45500804

7.4 Lista de las partes Hidráulicas 68-111

Adaptadores no necesarios en los modelos 68 y 77

*EVO®. Todas las otras partes son comunes a ambos modelos.



OCEAN			68	68-3 @ 77	88	111
EVO®			70	70/3	-	-
#	DESCRIPTION	QTY				
1	Push Rod Assembly	1	18000181	18000488	18000489	18000490
1*	Push Rod Assembly	1	45500726	45500727	-	-
2	Spring	1	15044613	15044613	15044613	15044613
3	'O' Ring	1	B2532	B2532	B2532	B2532
4	Bush	1	15000184	15000184	15000184	15000184
5	Seal	1	B2593	B2593	B2578	B2578
6	Screw	4	B0686	B0686	B0687	B0687
7	Drive Dog	1	15300688	15300575	15300575	15300575
8	Spring	1	15300489	15300489	15300489	15300489
9	Sleeve	1	15000617	15000617	15000617	15000617
10	Adaptor	1	45002151	45002151	45002151	45002151
11	Screw M12	2	B0061	B0061	B0061	B0061
12	Thrust Washer	1	15003286	15003286	15003286	15003286
13	Roller Bearing	1	15008007	15008007	15008007	15008007
14	Roller Bearing	1	15010007	15010007	15010007	15010007
15	Bush	1	15000569	15000569	15000569	15000569
16	Thrust Sleeve	1	45002154	45002154	45002154	45002154
17	Connecting Shaft	1	45000946	45000946	45000946	45000946
18	Spring Clip	1	15000186	15000186	15000186	15000186
19	Gasket	1	45002155	45002155	45002229	45002229
20	Hollow Dowl	1	-	-	15065111	15065111
21	Adaptor Plate	1	-	-	45002231	45002231
22	SKT CAP HD M12 x 25	4	-	-	B0688	B0688
23	Washer M12	2	B1212	B1212	B1212	B1212
24	Hollow Dowl	1	45002140	45002140	45002140	45002140
25	Adaptor Base Alloy	1	45000940	-	-	-
25*	Adaptor Base Alloy	1	45000987	-	-	-
25a	Adaptor Base Chrome	1	45000941	-	-	-
26	Hydraulic Motor Unit	1	B7717	B7717/B7718	B7719	B7720

7.5 Mantenimiento general

⚠ AVISO! Aísle el winche utilizando un disyuntor cuando no este en uso.

⚠ AVISO! Los motores eléctricos empiezan a calentarse durante y a veces después de su uso. No desmonte el Motor/Caja de engranajes.

Para una Completa información acerca del mantenimiento y limpieza de su winche consulte el manual B2304 - Como revisar su winche en www.lewmar.com

Todos los meses

- Riegue con agua y desmonte la campana, entonces unte ligeramente con grasa los trinquetes, engranajes y teniendo cuidado no reengrasar los trinquetes para evitar que los trinquetes se queden bloqueados en la operación.

Dos o tres veces durante una activa temporada de navegación.

- Quite, limpie, chequee y lubrique.

Al final o al inicio de una nueva temporada.

- Quite, limpie y compruebe a fondo para evitar roturas, lubrique y reensamble como detalla el manual B2304.
- Chequee las condiciones del Motor/Caja engranaje. Para evitar corrosión, limpie y repinte el Motor con aceite de calidad marina basada en pintura de esmalte.

8- Especificaciones

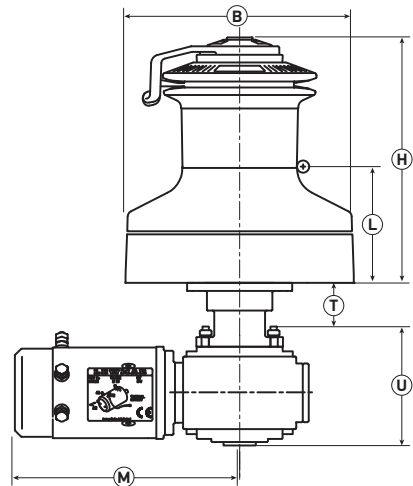
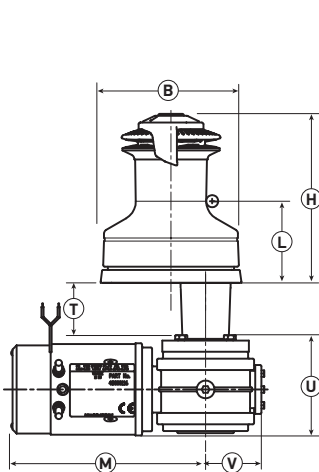
8.1 Medidas Eléctricas sobre y bajo cubierta

L = Línea de entrada.

T = Kit de extensión para incrementar 'T' esta disponible para pedidos especiales.

OCEAN	H - HEIGHT		L - LINE ENTRY		M		P		T		U		V		B - BASE Ø	
	mm	in	mm	in	mm	in	mm	in	mm	in	mm	in	mm	in	mm	in
40	190	7 ¹⁵ / ₃₂	96	3 ⁴⁹ / ₆₄	239	9 ²⁵ / ₆₄	50	1 ³¹ / ₃₂	35	1 ²³ / ₆₄	121	4 ³ / ₄	73	2 ⁵⁵ / ₆₄	154	6 ¹ / ₁₆
46	209	8 ¹³ / ₆₄	101	3 ⁶¹ / ₆₄	239	9 ²⁵ / ₆₄	50	1 ³¹ / ₃₂	65	2 ¹⁷ / ₃₂	121	4 ³ / ₄	73	2 ⁵⁵ / ₆₄	174	6 ⁵⁵ / ₆₄
48	225	8 ⁵³ / ₆₄	106	4 ⁹ / ₆₄	239	9 ²⁵ / ₆₄	50	1 ³¹ / ₃₂	65	2 ¹⁷ / ₃₂	121	4 ³ / ₄	73	2 ⁵⁵ / ₆₄	186	7 ²¹ / ₆₄
50	258	10 ³ / ₁₆	126	5	290	11 ⁷ / ₁₆	62	2 ⁷ / ₁₆	60	2 ⁵ / ₁₆	160	6 ¹ / ₄	80	3 ¹ / ₈	209	8 ¹ / ₄
54	270	10 ⁵ / ₁₆	136	5 ³ / ₈	290	11 ⁷ / ₁₆	62	2 ⁷ / ₁₆	60	2 ⁵ / ₁₆	160	6 ¹ / ₄	80	3 ¹ / ₈	209	8 ¹ / ₄
58	287	11 ⁵ / ₁₆	139	5 ¹ / ₂	290	11 ⁷ / ₁₆	62	2 ⁷ / ₁₆	60	2 ⁵ / ₁₆	160	6 ¹ / ₄	80	3 ¹ / ₈	234	9 ¹ / ₄
65	292	11 ¹ / ₂	142	5 ⁹ / ₁₆	290	11 ⁷ / ₁₆	62	2 ⁷ / ₁₆	60	2 ⁵ / ₁₆	160	6 ¹ / ₄	80	3 ¹ / ₈	234	9 ¹ / ₄
68	303	12	143	5 ⁵ / ₈	290	11 ⁷ / ₁₆	62	2 ⁷ / ₁₆	68	2 ¹¹ / ₁₆	160	6 ¹ / ₄	80	3 ¹ / ₈	282	11 ¹ / ₈
68/3	347	13 ⁵ / ₈	187	7 ³ / ₁₆	290	11 ⁷ / ₁₆	62	2 ⁷ / ₁₆	68	2 ¹¹ / ₁₆	160	6 ¹ / ₄	80	3 ¹ / ₈	294	11 ⁹ / ₁₆
77	348	13 ¹¹ / ₁₆	174	6 ⁷ / ₈	290	11 ⁷ / ₁₆	62	2 ⁷ / ₁₆	68	2 ¹¹ / ₁₆	160	6 ¹ / ₄	80	3 ¹ / ₈	294	11 ⁹ / ₁₆
77/3	348	13 ¹¹ / ₁₆	174	6 ⁷ / ₈	290	11 ⁷ / ₁₆	62	2 ⁷ / ₁₆	68	2 ¹¹ / ₁₆	160	6 ¹ / ₄	80	3 ¹ / ₈	294	11 ⁹ / ₁₆
88	355	14	160	6 ¹ / ₄	290	11 ⁷ / ₁₆	62	2 ⁷ / ₁₆	-	-	-	-	-	-	326	12 ³ / ₄
111	396	15 ⁵ / ₈	172	6 ³ / ₄	290	11 ⁷ / ₁₆	62	2 ⁷ / ₁₆	-	-	-	-	-	-	406	16

EVO®	H - HEIGHT		L - LINE ENTRY		M		P		T		U		V		B - BASE Ø	
	mm	in	mm	in	mm	in	mm	in	mm	in	mm	in	mm	in	mm	in
40	175	6 ⁹ / ₁₀	96	3 ⁴⁹ / ₆₄	239	9 ²⁵ / ₆₄	50	1 ³¹ / ₃₂	35	1 ²³ / ₆₄	121	4 ³ / ₄	73	2 ⁵⁵ / ₆₄	154	6 ¹ / ₁₆
45	194	7 ⁵ / ₈	101	3 ⁶¹ / ₆₄	239	9 ²⁵ / ₆₄	50	1 ³¹ / ₃₂	65	2 ¹⁷ / ₃₂	121	4 ³ / ₄	73	2 ⁵⁵ / ₆₄	174	6 ⁵⁵ / ₆₄
50	213	9 ³ / ₄	106	4 ⁹ / ₆₄	239	9 ²⁵ / ₆₄	50	1 ³¹ / ₃₂	65	2 ¹⁷ / ₃₂	121	4 ³ / ₄	73	2 ⁵⁵ / ₆₄	186	7 ²¹ / ₆₄
55	258	10 ¹ / ₈	136	5 ³ / ₈	290	11 ⁷ / ₁₆	62	2 ⁷ / ₁₆	60	2 ⁵ / ₁₆	160	6 ¹ / ₄	80	3 ¹ / ₈	209	8 ¹ / ₄
65	274	10 ³ / ₄	142	5 ⁹ / ₁₆	290	11 ⁷ / ₁₆	62	2 ⁷ / ₁₆	60	2 ⁵ / ₁₆	160	6 ¹ / ₄	80	3 ¹ / ₈	234	9 ¹ / ₄
70	275	10 ¹³ / ₁₆	143	5 ⁵ / ₈	290	11 ⁷ / ₁₆	62	2 ⁷ / ₁₆	68	2 ¹¹ / ₁₆	160	6 ¹ / ₄	80	3 ¹ / ₈	282	11 ¹ / ₈
70/3	319	12 ⁹ / ₁₆	187	7 ³ / ₁₆	290	11 ⁷ / ₁₆	62	2 ⁷ / ₁₆	68	2 ¹¹ / ₁₆	160	6 ¹ / ₄	80	3 ¹ / ₈	294	11 ⁹ / ₁₆
80	320	12 ¹⁹ / ₁₆	174	6 ⁷ / ₈	290	11 ⁷ / ₁₆	62	2 ⁷ / ₁₆	68	2 ¹¹ / ₁₆	160	6 ¹ / ₄	80	3 ¹ / ₈	294	11 ⁹ / ₁₆
80/3	320	12 ¹⁹ / ₁₆	174	6 ⁷ / ₈	290	11 ⁷ / ₁₆	62	2 ⁷ / ₁₆	68	2 ¹¹ / ₁₆	160	6 ¹ / ₄	80	3 ¹ / ₈	294	11 ⁹ / ₁₆



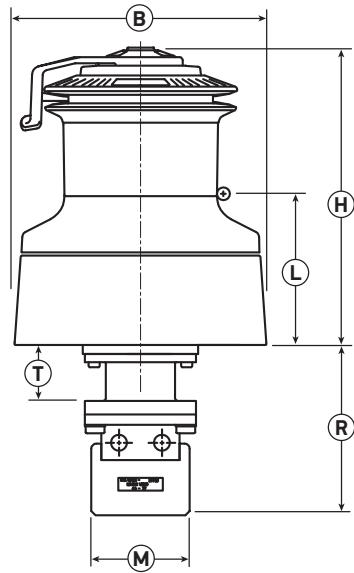
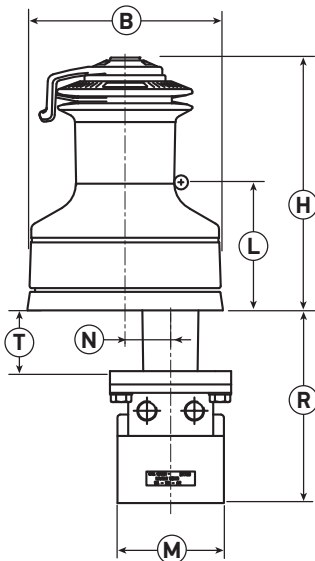
8.2 Medidas Hidráulicas sobre y bajo cubierta

L = Línea de entrada.

T = Kit de extensión para incrementar 'T' esta disponible para pedidos especiales.

OCEAN WINCH	H - HEIGHT		L - LINE ENTRY		M		N		T		R		B - BASE Ø		B - BASE Ø	
	mm	in	mm	in	mm	in	mm	in	mm	in	mm	in	mm	in	mm	in
40	225	8 ⁵³ / ₆₄	106	4 ¹ / ₈	130	5 ¹ / ₈	45	1 ³ / ₄	69	2 ³ / ₄	205	4 ³ / ₄	186	7 ²¹ / ₆₄	154	6 ¹ / ₁₆
46	225	8 ⁵³ / ₆₄	106	4 ¹ / ₈	130	5 ¹ / ₈	49	1 ¹⁵ / ₁₆	69	2 ³ / ₄	205	8 ¹ / ₁₆	186	7 ²¹ / ₆₄	174	6 ⁵⁵ / ₆₄
48	258	10 ¹ / ₈	126	5	130	5 ¹ / ₈	49	1 ¹⁵ / ₁₆	65	2 ⁹ / ₁₆	202	7 ⁵ / ₁₆	209	8 ¹ / ₄	186	7 ²¹ / ₆₄
50	271	10 ¹¹ / ₁₆	136	5 ³ / ₈	130	5 ¹ / ₈	49	1 ¹⁵ / ₁₆	65	2 ⁹ / ₁₆	207	8 ¹ / ₈	207	8 ¹ / ₈	209	8 ¹ / ₄
54	271	10 ¹¹ / ₁₆	136	5 ³ / ₈	290	11 ⁷ / ₁₆	62	2 ⁷ / ₁₆	65	2 ⁹ / ₁₆	207	8 ¹ / ₈	207	8 ¹ / ₈	209	8 ¹ / ₄
58	271	10 ¹¹ / ₁₆	136	5 ³ / ₈	290	11 ⁷ / ₁₆	62	2 ⁷ / ₁₆	65	2 ⁹ / ₁₆	207	8 ¹ / ₈	207	8 ¹ / ₈	234	9 ¹ / ₄
65	347	13 ⁵ / ₈	187	7 ⁵ / ₁₆	290	11 ⁷ / ₁₆	62	2 ⁷ / ₁₆	65	2 ⁹ / ₁₆	195	7 ¹¹ / ₁₆	294	11 ⁹ / ₁₆	234	9 ¹ / ₄
68	348	13 ⁵ / ₁₆	174	6 ⁷ / ₈	290	11 ⁷ / ₁₆	62	2 ⁷ / ₁₆	65	2 ¹¹ / ₁₆	199	7 ³ / ₁₆	294	11 ⁹ / ₁₆	282	11 ¹ / ₈
68/3	355	14	162	6 ³ / ₈	290	11 ⁷ / ₁₆	62	2 ⁷ / ₁₆	75	2 ¹⁵ / ₁₆	213	8 ³ / ₈	324	12 ³ / ₄	294	11 ⁹ / ₁₆
77	396	15 ⁹ / ₁₆	174	6 ⁷ / ₈	290	11 ⁷ / ₁₆	62	2 ⁷ / ₁₆	88	3 ⁷ / ₁₆	231	9 ¹ / ₁₆	406	16	294	11 ⁹ / ₁₆
77/3	348	13 ¹¹ / ₁₆	174	6 ⁷ / ₈	290	11 ⁷ / ₁₆	62	2 ⁷ / ₁₆	68	2 ¹¹ / ₁₆	160	6 ¹ / ₄	80	3 ¹ / ₈	294	11 ⁹ / ₁₆
88	355	14	160	6 ¹ / ₄	290	11 ⁷ / ₁₆	62	2 ⁷ / ₁₆	-	-	-	-	-	-	326	12 ³ / ₄
111	396	15 ⁵ / ₈	172	6 ³ / ₄	290	11 ⁷ / ₁₆	62	2 ⁷ / ₁₆	-	-	-	-	-	-	406	16

EVO® WINCH	H - HEIGHT		L - LINE ENTRY		M		N		T		R		B - BASE Ø		B - BASE Ø	
	mm	in	mm	in	mm	in	mm	in	mm	in	mm	in	mm	in	mm	in
40	194	7 ⁵ / ₈	101	3 ⁶¹ / ₆₄	130	5 ¹ / ₈	45	1 ³ / ₄	65	2 ¹⁷ / ₃₂	205	4 ³ / ₄	186	7 ²¹ / ₆₄	154	6 ¹ / ₁₆
45	213	9 ³ / ₈	106	4 ⁹ / ₆₄	130	5 ¹ / ₈	49	1 ¹⁵ / ₁₆	65	2 ¹⁷ / ₃₂	202	7 ⁵ / ₁₆	209	8 ¹ / ₄	174	6 ⁵⁵ / ₆₄
50	258	10 ¹ / ₈	136	5 ³ / ₈	130	5 ¹ / ₈	49	1 ¹⁵ / ₁₆	60	2 ⁵ / ₁₆	207	8 ¹ / ₈	207	8 ¹ / ₈	186	7 ²¹ / ₆₄
55	274	10 ³ / ₄	142	5 ⁹ / ₁₆	290	11 ⁷ / ₁₆	62	2 ⁷ / ₁₆	60	2 ⁹ / ₁₆	207	8 ¹ / ₈	207	8 ¹ / ₈	209	8 ¹ / ₄
65	275	10 ¹³ / ₁₆	143	5 ⁵ / ₈	290	11 ⁷ / ₁₆	62	2 ⁷ / ₁₆	68	2 ¹¹ / ₁₆	195	7 ¹¹ / ₁₆	294	11 ⁹ / ₁₆	234	9 ¹ / ₄
70	319	12 ⁵ / ₁₆	187	7 ⁵ / ₁₆	290	11 ⁷ / ₁₆	62	2 ⁷ / ₁₆	68	2 ¹¹ / ₁₆	195	7 ¹¹ / ₁₆	294	11 ⁹ / ₁₆	282	11 ¹ / ₈
70/3	320	12 ¹⁰ / ₁₆	174	6 ⁷ / ₈	290	11 ⁷ / ₁₆	62	2 ⁷ / ₁₆	68	2 ¹¹ / ₁₆	199	7 ³ / ₁₆	294	11 ⁹ / ₁₆	294	11 ⁹ / ₁₆
80	320	12 ¹⁰ / ₁₆	174	6 ⁷ / ₈	290	11 ⁷ / ₁₆	62	2 ⁷ / ₁₆	68	2 ¹¹ / ₁₆	199	7 ³ / ₁₆	294	11 ⁹ / ₁₆	294	11 ⁹ / ₁₆
80/3	320	12 ¹⁰ / ₁₆	174	6 ⁷ / ₈	290	11 ⁷ / ₁₆	62	2 ⁷ / ₁₆	68	2 ¹¹ / ₁₆	160	6 ¹ / ₄	80	3 ¹ / ₈	294	11 ⁹ / ₁₆



8.3 Especificaciones de OCEAN winches eléctricos de 12V

OCEAN WINCHE	ALEACIÓN	CROMO	MOTOR/REDUCTORA ELÉCTRICA	MOTOR	MÁXIMA CARGA DEL WINCHE		DIÁMETRO DEL CABO		DISYUNTOR (NO SUMINISTRADO)
					Watt	kg	lb	Ø mm	
40	48040255	48040256	48000116	700	795	1750	8-12	$5/16$ - $1/2$	90 A - 68000349
46	48046255	48046256	48000116	700	1200	2645	8-14	$5/16$ - $9/16$	100 A - 68000350
48	48048255	48048256	48000116	700	1250	2756	8-14	$5/16$ - $9/16$	120 A - 68000239
50	48050200	48050201	48000075	1600	1360	3000	8-16	$5/16$ - $5/8$	150 A - 68000351
54	48054200	48054201	48000075	1600	1480	3263	8-16	$5/16$ - $5/8$	*200 A - 68000894
58	48058200	48058201	48000075	1600	1600	3527	8-18	$5/16$ - $11/16$	*250 A - 68000895
65	48065200	48065201	48000075	1600	1700	3748	8-18	$5/16$ - $11/16$	*250 A - 68000895
68	48068200	48068201	48000077	2000	3000	6614	10-20	$3/8$ - $3/4$	120 A - 68000239
68/3	48068205	48068206	48000077	2000	3000	6614	10-20	$3/8$ - $3/4$	120 A - 68000239
77	48077200	48077201	48000077	2000	3500	7716	12-22	$1/2$ - $7/8$	150 A - 68000351
77/3	48077205	48077206	48000077	2000	3500	7716	12-22	$1/2$ - $7/8$	150 A - 68000351


OCEAN WINCHE					"E" CONTACTOR	"E" CAJA DE CONTACTOR	"ELS" CAJA DE CONTROL
	PESO ALEACIÓN		PESO CROMO				
40	17.8	39.3	19.5	43	68000933	18000301	48000222 (T 1-8)
46	22.1	48.6	24.6	54.1	N/A	18000301	48000224 (T 2-2)
48	24.7	54.3	28.1	61.8	N/A	18000301	48000225 (T 2-3)
50	28.3	62.2	33.2	73	N/A	N/A	48000221 (T 1-7)
54	29	63.8	34.8	76.5	N/A	N/A	48000227 (T 2-5)
58	31.3	68.8	37.7	82.9	N/A	N/A	48000229 (T 2-7)
65	33.6	73.9	40.8	89.7	N/A	N/A	48000229 (T 2-7)
68	42	92	48.8	107.3	N/A	N/A	48000178
68/3	48	105.6	54.8	120.6	N/A	N/A	48000178
77	49.3	108.5	55.3	121.7	N/A	N/A	48000180
77/3	51.3	112.9	57.3	126.1	N/A	N/A	48000180

* Fusibles alternativos ANL disponibles - contacte con Lewmar.

NOTA: La máxima carga de trabajo esta recomendada para no superar lo detallado abajo. Esto proporciona un aceptable margen de seguridad para las cargas dinámicas en condiciones de mar extremo.

8.4 Especificaciones de EVO® winches eléctricos de 12V

EVO® WINCHE	ALEACIÓN	CROMO	MOTOR/ REDUCTORA ELÉCTRICA	MOTOR	MÁXIMA CARGA DEL WINCHE			DIÁMETRO DEL CABO		DISYUNTOR (NO SUMINISTRADO)
					Watt	kg	lb	Ø mm	Ø inch	
40	48540200	48540201	48000116	700	795	1750	8-12	5/16-1/2	90 A - 68000349	
‡40	48540200	48540201	‡48000211	700	795	1750	8-12	5/16-1/2	90 A - 68000349	
45	48545200	48545201	48000116	700	1200	2645	8-14	5/16-9/16	100 A - 68000350	
‡45	48545200	48545201	‡48000211	700	1200	2645	8-14	5/16-9/16	100 A - 68000350	
50	48550200	48550201	48000116	700	1250	2756	8-14	5/16-9/16	120 A - 68000239	
‡50	48550200	48550201	‡48000211	700	1250	2756	8-14	5/16-9/16	120 A - 68000239	
55	48555200	48555201	48000075	1600	1480	3263	8-16	5/16-5/8	*200 A - 68000894	
65	48565200	48565201	48000075	1600	1700	3748	8-18	5/16-11/16	*250 A - 68000895	
70	48570200	48570201	48000077	2000	3000	6614	10-20	3/8-3/4	120 A - 68000239	
70/3	48570207	48570206	48000077	2000	3000	6614	10-20	3/8-3/4	120 A - 68000239	
80	48580200	48580201	48000077	2000	3500	7716	12-22	1/2-7/8	150 A - 68000351	
80/3	48580207	48580206	48000077	2000	3500	7716	12-22	1/2-7/8	150 A - 68000351	

EVO® WINCHE					"E" CONTACTOR	"E" CAJA DE CONTACTOR	"ELS" CAJA DE CONTROL
	PESO ALEACIÓN		PESO CROMO				
40	17.8	39.3	19.5	43	68000933	18000301	48000222 (T 1-8)
45	22.1	48.6	24.6	54.1	N/A	18000301	48000224 (T 2-2)
50	24.7	54.3	28.1	61.8	N/A	18000301	48000225 (T 2-3)
55	29	63.8	34.8	76.5	N/A	N/A	48000227 (T 2-5)
65	33.6	73.9	40.8	89.7	N/A	N/A	48000229 (T 2-7)
70	42	92	48.8	107.3	N/A	N/A	48000178
70/3	48	105.6	54.8	120.6	N/A	N/A	48000178
80	49.3	108.5	55.3	121.7	N/A	N/A	48000080
80/3	51.3	112.9	57.3	126.1	N/A	N/A	48000080

* Fusibles alternativos ANL disponibles - contacte con Lewmar.

‡ Motor/caja de control con Contactor E Serie preinstalado.

NOTA: La máxima carga de trabajo esta recomendada para no superar lo detallado abajo. Esto proporciona un aceptable margen de seguridad para las cargas dinámicas en condiciones de mar extremo.

8.5 Especificaciones de OCEAN winches eléctricos de 24V


OCEAN WINCHE	ALEACIÓN	CROMO	MOTOR/ REDUCTORA ELÉCTRICA	MOTOR	MÁXIMA CARGA DEL WINCHE			DIÁMETRO DEL CABO		DISYUNTOR (NO SUMINISTRADO)
					Watt	kg	lb	Ø mm	Ø inch	
40	48040255	48040256	48000117	900	795	1750	8-12	5/16-1/2	40 A - 68000542	
46	48046255	48046256	48000117	900	1200	2645	8-14	5/16-9/16	50 A - 68000348	
48	48048255	48048256	48000117	900	1250	2756	8-14	5/16-9/16	70 A - 68000240	
50	48050200	48050201	48000076	2000	1360	3000	8-16	5/16-5/8	90 A - 68000348	
54	48054200	48054201	48000076	2000	1480	3263	8-16	5/16-5/8	90 A - 68000348	
58	48058200	48058201	48000076	2000	1600	3527	8-18	5/16-11/16	90 A - 68000348	
65	48065200	48065201	48000076	2000	1700	3748	8-18	5/16-11/16	90 A - 68000348	

OCEAN WINCHE					"E" CONTACTOR	"E" CAJA DE CONTACTOR	"ELS" CAJA DE CONTROL
	PESO ALEACIÓN		PESO CROMO				
40	17.8	39.3	19.5	43	0052506	18000302	48000217 (T 1-3)
46	22.1	48.6	24.6	54.1	0052506	18000302	48000220 (T 1-6)
48	24.7	54.3	28.1	61.8	N/A	18000302	48000221 (T 1-7)
50	28.3	62.2	33.2	73	N/A	N/A	48000225 (T 2-3)
54	29	63.8	34.8	76.5	N/A	N/A	48000221 (T 1-7)
58	31.3	68.8	37.7	82.9	N/A	N/A	48000222 (T 1-8)
65	33.6	73.9	40.8	89.7	N/A	N/A	48000222 (T 1-8)

NOTA: La máxima carga de trabajo esta recomendada para no superar lo detallado abajo. Esto proporciona un aceptable margen de seguridad para las cargas dinámicas en condiciones de mar extremo.

8.6 Especificaciones de EVO® winches eléctricos de 24V


EVO® WINCHE	ALEACIÓN	CROMO	MOTOR/ REDUCTORA ELÉCTRICA	MOTOR	MÁXIMA CARGA DEL WINCHE		DIÁMETRO DEL CABO		DISYUNTOR (NO SUMINISTRADO)
					Watt	kg	lb	Ø mm	
40	48540200	48540201	48000117	900	795	1750	8-12	5/16-1/2	40 A - 68000542
‡40	48540200	48540201	‡48000212	700	795	1750	8-12	5/16-1/2	90 A - 68000349
45	48545200	48545201	48000117	900	1200	2645	8-14	5/16-9/16	50 A - 68000348
‡45	48545200	48545201	‡48000212	700	1200	2645	8-14	5/16-9/16	100 A - 68000350
50	48550200	48550201	48000117	900	1250	2756	8-14	5/16-9/16	70 A - 68000240
‡50	48550200	48550201	‡48000212	700	1250	2756	8-14	5/16-9/16	120 A - 68000239
55	48555200	48555201	48000076	2000	1480	3263	8-16	5/16-5/8	90 A - 68000348
65	48565200	48565201	48000076	2000	1700	3748	8-18	5/16-11/16	90 A - 68000348
70	48570200	48570201	48000078	2000	3000	6614	10-20	3/8-3/4	70 A - 68000240
70/3	48570207	48570206	48000078	2000	3000	6614	10-20	3/8-3/4	70 A - 68000240
80	48580200	48580201	48000078	2000	3500	7716	12-22	1/2-7/8	70 A - 68000240
80/3	48580207	48580206	48000078	2000	3500	7716	12-22	1/2-7/8	70 A - 68000240

EVO® WINCHE					"E" CONTACTOR	"E" CAJA DE CONTACTOR	"ELS" CAJA DE CONTROL
	PESO ALEACIÓN		PESO CROMO				
40	17.8	39.3	19.5	43	0052506	18000302	48000217 (T 1-3)
45	22.1	48.6	24.6	54.1	0052506	18000302	48000220 (T 1-6)
50	24.7	54.3	28.1	61.8	N/A	18000302	48000221 (T 1-7)
55	29	63.8	34.8	76.5	N/A	N/A	48000221 (T 1-7)
65	33.6	73.9	40.8	89.7	N/A	N/A	48000222 (T 1-8)
70	42	92	48.8	107.3	N/A	N/A	48000179
70/3	48	105.6	54.8	120.6	N/A	N/A	48000179
80	49.3	108.5	55.3	121.7	N/A	N/A	48000181
80/3	51.3	112.9	57.3	126.1	N/A	N/A	48000181

‡ Motor/caja de control con Contactor E Serie preinstalado.

NOTA: La máxima carga de trabajo esta recomendada para no superar lo detallado abajo. Esto proporciona un aceptable margen de seguridad para las cargas dinámicas en condiciones de mar extremo.

8.7 Especificaciones de OCEAN winches hidráulicos

OCEAN WINCH				UNIDAD HIDRÁULICA	CARGA TRABAJO		DIÁMETRO DEL CABO									
SIZE	ALEACIÓN	CROMO	ACERO INOXIDABLE						kg	lb	Ø mm	Ø inch	PESO ALEACIÓN		PESO CROMO	
													kg	lb	kg	lb
46	49046155	49046156	49046158	B7718	1136	2500	8-14	5/16-9/16	16.8	37	19.6	43.1				
48	49048155	49048156	49048158	B7719	1250	2750	8-14	5/16-9/16	18.5	40.7	22.4	49.3				
50	49050100	49050101	49050104	B7719	1363	3000	8-16	5/16-5/8	21.5	47.3	26.4	58.1				
54	49054100	49054101	49054104	B7720	1477	3250	8-16	5/16-5/8	22.1	48.6	28	61.6				
58	49058100	49058101	49058104	B7720	1591	3500	8-18	5/16-11/16	24.9	54.8	32.4	71.3				
65	49065100	49065101	49065104	B7720	1704	3750	8-18	5/16-11/16	27.2	59.8	34.4	75.7				
68	49068100	49068103	49068104	B7717	2727	6000	10-20	3/8-3/4	28.5	62.7	35.3	77.6				
68/3	49068105	49068108	49068109	B7717	2727	6000	10-20	3/8-3/4	28.5	62.7	35.3	77.6				
77	49077100	49077101	49077104	B7718	3409	7500	12-22	1/2-7/8	35.5	78.1	40.6	89.3				
77/3	49077105	49077106	49077109	B7718	3409	7500	12-22	1/2-7/8	35.5	78.1	40.6	89.3				
88	-	-	49088104	B7719	4545	10000	12-25	1/2-1	-	-	-	-				
88/3	-	-	49088109	B7719	4545	10000	12-25	1/2-1	-	-	-	-				
111	-	-	49111104	B7720	6000	14000	16-38	5/8-1 1/2	-	-	-	-				
11 1/3	-	-	49111109	B7720	6000	14000	16-38	5/8-1 1/2	-	-	-	-				

8.8 Especificaciones de EVO® winches hidráulicos

EVO® WINCH				UNIDAD HIDRÁULICA	CARGA TRABAJO		DIÁMETRO DEL CABO									
SIZE	ALEACIÓN GREY	CROMO	ALEACIÓN BLACK						kg	lb	Ø mm	Ø inch	PESO ALEACIÓN		PESO CROMO	
													kg	lb	kg	lb
45	49545100	49545101	49545110	B7718	1136	2500	8-14	5/16-9/16	16.8	37	19.6	43.1				
50	49550100	49550101	49550110	B7719	1250	2750	8-14	5/16-9/16	18.5	40.7	22.4	49.3				
55	49555100	49555101	49555110	B7720	1477	3250	8-16	5/16-5/8	22.1	48.6	28	61.6				
65	49565100	49565101	49565110	B7720	1704	3750	8-18	5/16-11/16	27.2	59.8	34.4	75.7				
70	49570100	49570101	49570110	B7717	2727	6000	10-20	3/8-3/4	28.5	62.7	35.3	77.6				
70/3	49570102	49570103	49570109	B7717	2727	6000	10-20	3/8-3/4	28.5	62.7	35.3	77.6				
80	49580100	49580101	49580110	B7718	3409	7500	12-22	1/2-7/8	35.5	78.1	40.6	89.3				
80/3	49580102	49580103	49580109	B7718	3409	7500	12-22	1/2-7/8	35.5	78.1	40.6	89.3				

NOTA: La máxima carga de trabajo esta recomendada para no superar lo detallado abajo. Esto proporciona un aceptable margen de seguridad para las cargas dinámicas en condiciones de mar extremo.

9- Resolución de problemas

9.1 Preguntas y respuestas eléctricas

El winche no trabaja manualmente

Compruebe el correcto ensamblaje.

- Trinquetes bloqueados por exceso de grasa
- Desmontar y limpiar si es necesario.

El winche no trabaja eléctricamente

1. la maneta (Solo modelos 66-77).
 - Quite la maneta
 - Compruebe los engranajes y muelles para un trabajo libre
2. Capacidad de la batería.
 - Compruebe los terminales de las conexiones, voltaje de la batería - adecue una suficiente reserva de la batería
3. Disyuntor en on
Disyuntor en on
4. Compruebe el fusible de la caja de control
Cambie el fusible (3 Amp), compruebe el cableado
5. Potencia en el winche.
Compruebe el diagrama de circuito, conexiones, limpie y compruebe los cables
6. Compruebe las conexiones del disyuntor en la caja de control
Reconexión

El motor funciona pero el winche no gira

Compruebe la polaridad.

9.2 Fugas de aceite hidráulico

Las causas de fugas de aceite hidráulico de unidades hidráulicas pueden ser las siguientes:

- Excesiva presión.
- La suciedad obstruye un junta.
- Floja o mala conexión
- Daños o roturas en algún componente.

Quando una fuga de aceite es detectada, identifique las causas reales de la fuga antes de proceder a la reparación.

 ADVERTENCIA!

No intente desmontar componentes hidráulicos o reparar el sistema mientras tenga presión. Para prevenir accidentes, apague el sistema antes de desmontar cualquier componente.

9.3 Preguntas y respuestas hidráulicas

El winche no arranca

1. Commander sin corriente
 - Compruebe que la unidad esta encendida
 - Compruebe que las conexiones eléctricas a la Commander
 - Compruebe fusibles y cortes de seguridad
2. Fluido hidráulico insuficiente
 - Compruebe el nivel de fluido de la Commander.
3. Conexiones hidráulicas o eléctricas incorrectas
 - Consulte su manual de Commander de Lewmar
 - Vea la hoja de botones para una correcta identificaron de las funciones.

El motor funciona pero el winche no gira

Winches 44 - 64

1. Los tubos hidráulicos están conectados en una posición errónea.
 - Intercambie las conexiones en el motor del winche.

Winches 66 - 111

2. La maneta permanece en el winche
 - Quite la maneta.
3. Fallo mecánico
 - Compruebe los trinquetes y muelles para un correcto funcionamiento y engranaje.
 - Compruebe engranajes y muelles
 - Compruebe un libre trabajo y conexión

El winche trabaja muy lento

1. Los tubos hidráulicos están conectados en funciones equivocadas en la Commander.
 - Consulte el manual de la Commander. Examine la hoja de los botones para identificar las funciones correctas.
2. Conexiones de los tubos hidráulicos erróneas en el motor.
 - Intercambiar las conexiones en el motor del winche.
3. Botones de cubierta conectados en funciones erróneas.
 - Consulte el manual de la Commander Lewmar.

El winche no tira la carga suficiente

1. Fluido hidráulico insuficiente.
 - Compruebe el nivel de fluido.
2. Los tubos hidráulicos conectados en funciones erróneas en la Commander.
 - Consulte el manual de la Commander. Examine la hoja de botones para identificar la función correcta.
3. Ángulos cerrados o flexiones en los tubos hidráulicos disminuyen la alimentación de fluido al winche.
 - Compruebe que los tubos trabajen sin curvas o ángulos cerrados.
 - Radio de flexión mínimo de 150mm (6").
4. Presión del sistema bajo.
 - Consulte el esquema de diagnóstico de fallos en el manual de la Commander.

10. Garantía Limitada

Garantía Limitada y Condiciones de Suministro de Lewmar

Lewmar garantiza que con un uso normal y con el mantenimiento correcto, sus productos se conformarán con sus especificaciones durante un período de tres años desde la fecha de compra por el usuario final, sujeto a las condiciones, limitaciones y excepciones enumeradas aquí. Cualquier producto, que se demuestre ser defectuoso con el uso normal durante ese período de tres años, se reparará o, según decida Lewmar, será reemplazado por Lewmar.

A CONDICIONES Y LIMITACIONES

- i La responsabilidad legal de Lewmar será limitada a la reparación o la sustitución de cualquier parte del producto que sea defectuosa en materiales o fabricación.
- ii La responsabilidad de la selección de los productos adecuados para el uso deseado por el Comprador será solamente del Comprador y Lewmar no acepta ninguna responsabilidad de tal selección.
- iii Lewmar no podrá ser declarada responsable de ningún defecto en el producto, ni de ninguna pérdida ni daño causados por:
 - a. del uso de un producto en una aplicación para lo cual no fue diseñada ni destinada;
 - b. de la corrosión, la degradación de rayos ultravioletas o del desgaste;
 - c. del incumplimiento en el servicio o en el mantenimiento del producto de acuerdo con las recomendaciones de Lewmar;
 - d. de la mala o deficiente instalación del producto (a no ser que fuera efectuada por Lewmar);
 - e. de cualquier modificación o transformación del producto;
 - f. de condiciones que rebasan las especificaciones del rendimiento del producto o las cargas de trabajo.
- iv Cualquier producto sujeto a una petición de garantía se debe devolver al distribuidor Lewmar que lo suministró para su inspección a no ser que Lewmar se haya acordado de otra manera por escrito.
- v Esta garantía no cubre los gastos accesorios incurridos debido a la investigación, el traslado, el porte, el transporte o la instalación del producto.
- vi El servicio al producto por alguien que no sea un representante autorizado de Lewmar invalidará esta garantía a no ser que esté de acuerdo con los principios y criterios de fabricación de Lewmar.
- vii Los productos Lewmar son destinados al uso en el ambiente marino exclusivamente. Los Compradores que pretenden utilizarlos para cualquier otro fin deben consultar a un experto independiente sobre su conveniencia. Lewmar no acepta responsabilidad ninguna como resultado de tal otro uso.

B EXCEPCIONES

Cobertura bajo esta Garantía es limitada a un período de un año desde la fecha de compra por el usuario final en el caso de cualquier de los siguientes productos o partes de los productos:

- Motores eléctricos y sus equipos eléctricos Asociados
- Controls electrónicos
- Bombas, válvulas y actuadores hidráulicos
- Juntas de estanqueidad
- Los productos que se usan en regatas o aplicaciones "Grand Prix"

C RESPONSABILIDAD LEGAL

- i La responsabilidad legal de Lewmar bajo esta garantía será con la exclusión de otras garantías o responsabilidades (hasta el punto que se permite por ley). En particular (pero sin limitación a):

Lewmar no será responsable:

- Any loss of anticipated turnover or profit or indirect,

consequential or economic loss ;

- de cualquier pérdida de facturación o beneficios previstos ni de las pérdidas económicas indirectas;
- de los daños, los costes o los gastos a favor de terceros;
- de cualquier daño a yates o equipos;
- de la muerte o los daños personales (a no ser que fuera causado por una negligencia por parte de Lewmar).

Algunos estados y países no permiten la exclusión o limitación de daños accesorios o indirectos, así que la limitación o exclusión citada anteriormente puede ser no aplicable en este caso.

- b. Lewmar no concede ninguna garantía mas con respecto a la conveniencia de la intención, del uso, de la naturaleza o de la calidad satisfactoria de los productos.
- ii En el caso de que la ley aplicable no permite excluir a una garantía estatutoria o implícita, entonces tal garantía, si se lo permite la ley de ese estado o país, será limitada a un período de un año desde la fecha de compra por el usuario final. Algunos estados y países no permiten limitaciones de duración de una garantía implícita, así que esta limitación puede ser no aplicable en este caso.

D PROCEDIMIENTO

Notificación de una petición para servicio bajo esta garantía se hará lo antes posible y por escrito por el usuario final al distribuidor Lewmar que suministró el producto o a Lewmar Limited en la siguiente dirección : Southmoor Lane, Havant, Hampshire PO9 1JJ, England.

E CLAUSULA DE SEPARABILIDAD

Si cualquier clausula de esta garantía fuese declarada inválida o inaplicable en su totalidad o en parte por un tribunal u otra autoridad competente, la validez de las demás clausulas de este garantía y el resto de la clausula en cuestión no se verá afectada.

F OTROS DERECHOS

Esta garantía le otorga ciertos derechos legales específicos, y podría disponer de otros derechos legales también que varían de un estado a otro y de un país a otro. En el caso de los Estados Europeos un cliente Consumidor (como se lo define nacionalmente) dispone de ciertos derechos legales bajo el ley nacional aplicable que rige la venta de Bienes de Consumo; este Garantía no afecta esos derechos.

G LEY

Esta garantía se registrará por y se interpretará de acuerdo con los leyes de Inglaterra o el estado o país en lo cual el primer usuario final está domiciliado en el momento de comprar el producto.

H LITIGIOS

Cualquier litigio que surge bajo esta garantía se puede remitir, si el usuario final así decide, a una resolución alternativa de litigios bajo las reglas de la Federación Marina de Gran Bretaña (the British Marine Federation) o a los Tribunales del Estado cuyo ley registrará la garantía o a los Tribunales de Inglaterra y Gales.

Se puede ponerse en contacto con The British Marine Federation (la Federación Marina de Gran Bretaña) en la siguiente dirección : Marine House, Thorpe Lea Road, Egham, England, TW20 8BF

UK & International Distribution

Lewmar
Southmoor Lane
Havant
Hampshire
PO9 1JJ
UK

Tel: +44 (0)23 9247 1841
Fax: +44 (0)23 9248 5720
Email: info@lewmar.com

USA

Lewmar
351 New Whitfield Street
Guilford, CT
06437
USA

Tel: +1 203 458 6200
Fax: +1 203 453 5669
Email: info@lewmarusa.com

LEWMAR®

www.lewmar.com

Part No B2303 iss.14